

KAPLAMA: ZnCr+3 Sarı Pasivasyon min. 8µ - max.30µ
TS ISO EN 2081

KAPLAMA VE BOYA SONRASI DİŞ TAZELEME
YAPILMAYACAKTIR

TUZ TESTİ : Kırmızı - 360 H(min.) / Beyaz - 96 H(min.)

Değişiklikler Parça listesi

Sıra No Order No	Resim No Picture No	Parça Adı Part Name	Malzeme Material	Adet Pieccs
2	118002	Kör Tapa	9 S Mn 28K	2
1	160559	Pleyt Sacı	6224	1
	12.04.2021	OZAN VAROL	ABDULLAH VAROL	
BASKI Issue	TARİH Date	ÇİZEN Drawn by	KONTROL Checked by	AÇIKLAMA / Explanation :

AĞIRLIK / Weight :

MALZEME / Material : 6224

GENEL TOLERANSLAR / General Tolerances: ISO 2768-1c

ÖLÇEK / Scale : 1/6

DIN 13 TSE ISO 1101
DIN EN 22553

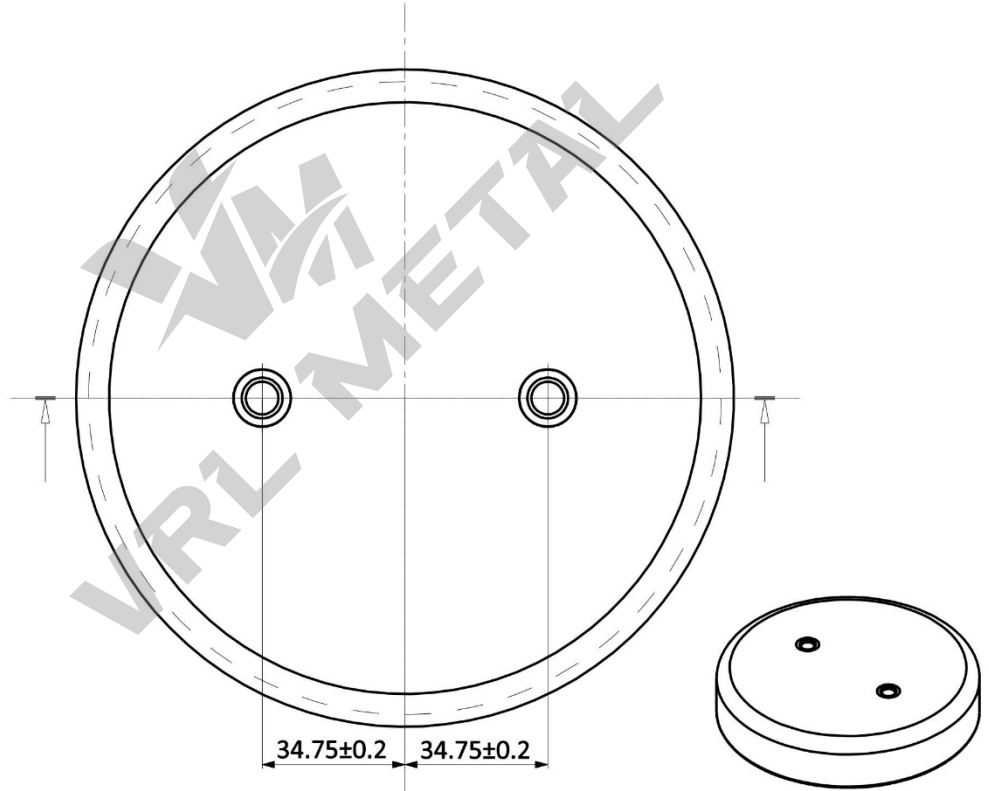
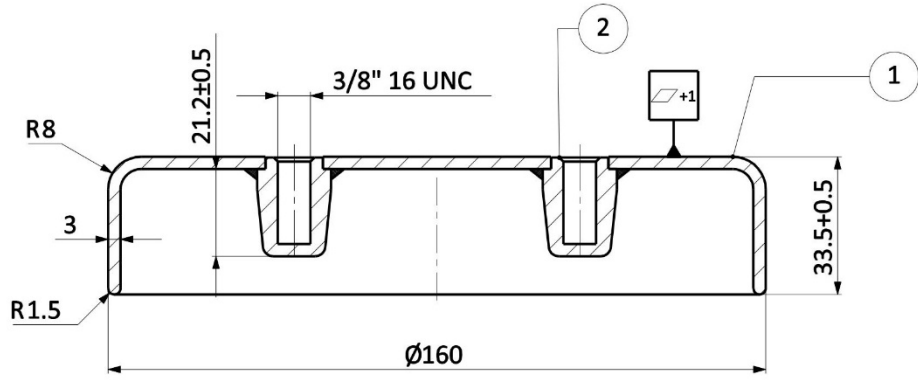
PARÇA ADI / PRODUCT NAME
PLEYT SACI

ÜRÜN KODU
PRODUCT NUMBER



Resim Üzerinden Ölçü Alınmaz / Do not scale this drawing
Bu dökümanların tüm hakları VRL METAL SAC PLAS.KALIP SAN. TİC.LTD.ŞTİ. 'ye aittir.
VRL METAL SAC PLAS.KALIP SAN. TİC.LTD.ŞTİ.'nin izni olmadan kullanılamaz,
çoğaltılamaz ve üçüncü bir şahsa verilemez.

1160559



KAPLAMA: ZnCr+3 Sarı Pasivasyon min. 8µ - max.30µ
TS ISO EN 2081

KAPLAMA VE BOYA SONRASI DIŞ TAZELEME
YAPILMAYACAKTIR

TUZ TESTİ : Kırmızı - 360 H(min.) / Beyaz - 96 H(min.)

Değişiklikler Parça listesi

2	118002	Kör Tapa	9 S Mn 28K	2
1	160560	Pleyt Sacı	6224	1
Sıra No Order No	Resim No Picture No	Parça Adı Part Name	Malzeme Material	Adet Piecces
	12.04.2021	OZAN VAROL	ABDULLAH VAROL	
BASKI Issue	TARİH Date	ÇİZEN Drawn by	KONTROL Checked by	AÇIKLAMA / Explanation :

AĞIRLIK / Weight :

MALZEME / Material : 6224

GENEL TOLERANSLAR / General Tolerances : ISO 2768-1c

ÖLÇEK / Scale : 1/6

DIN 13 TSE ISO 1101
DIN EN 22553

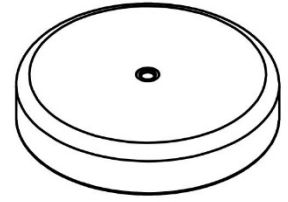
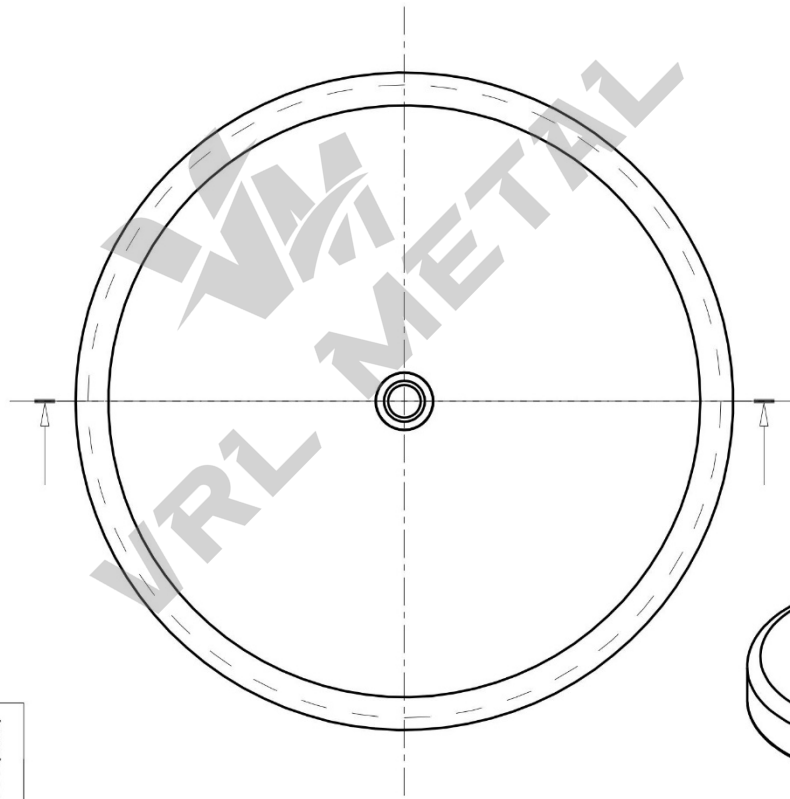
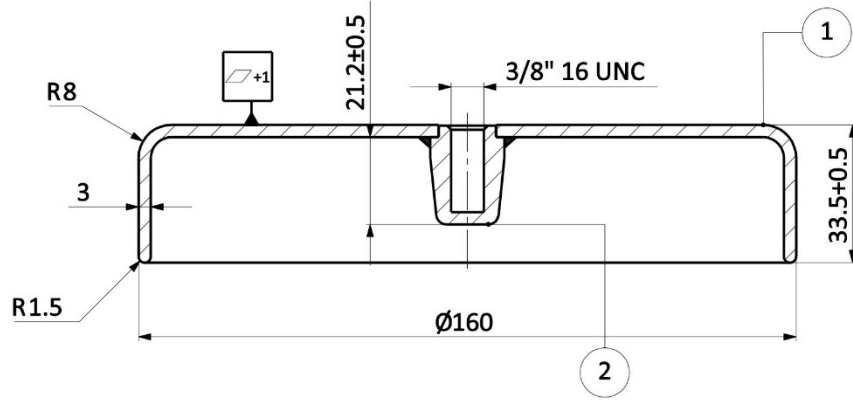
PARÇA ADI / PRODUCT NAME
PLEYT SACI

ÜRÜN KODU
PRODUCT NUMBER

VRL METAL

Resim Üzerinden Ölçü Alınmaz / Do not scale this drawing
Bu dökümanların tüm hakları VRL METAL SAC PLAS.KALIP SAN. TİC.LTD.ŞTİ. 'ye aittir.
VRL METAL SAC PLAS.KALIP SAN. TİC.LTD.ŞTİ. 'nin izni olmadan kullanılamaz,
çoğaltılamaz ve üçüncü bir şahsa verilemez.

1160560



KAPLAMA: ZnCr+3 Sarı Pasivasyon min. 8µ - max.30µ
TS ISO EN 2081

KAPLAMA VE BOYA SONRASI DIŞ TAZELEME
YAPILMAYACAKTIR

TUZ TESTİ : Kırmızı - 360 H(min.) / Beyaz - 96 H(min.)

Değişiklikler Parça listesi

2	118002	Kör Tapa	9 S Mn 28K	1
1	160563	Pleyt Sacı	6224	1
Sıra No Order No	Resim No Picture No	Parça Adı Part Name	Malzeme Material	Adet Piecces
	12.04.2021	OZAN VAROL	ABDULLAH VAROL	
BASKI Issue	TARİH Date	ÇİZEN Drawn by	KONTROL Checked by	AÇIKLAMA / Explanation :

AĞIRLIK / Weight :

MALZEME / Material : 6224

GENEL TOLERANSLAR / General Tolerances : ISO 2768-1c

ÖLÇEK / Scale : 1/6

DIN 13 TSE ISO 1101
DIN EN 22553

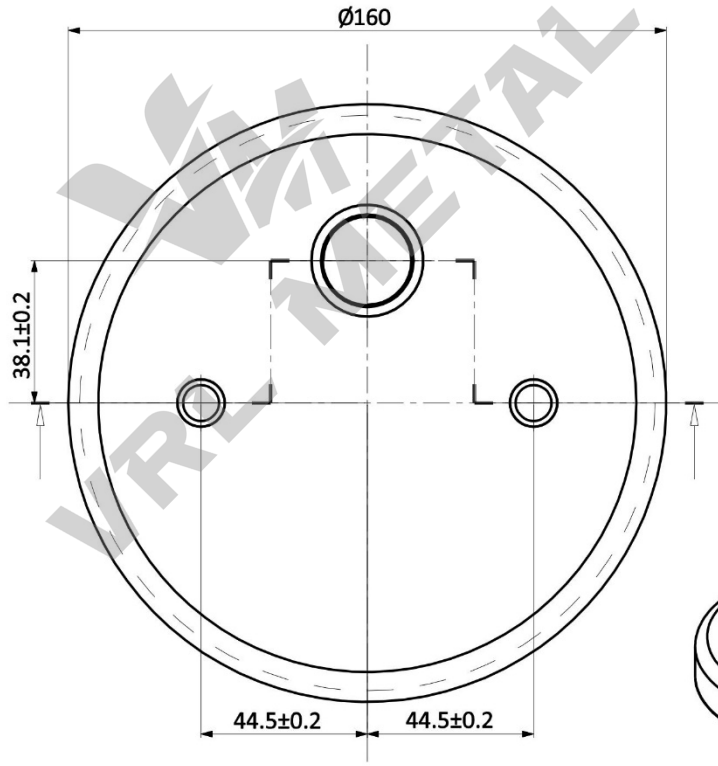
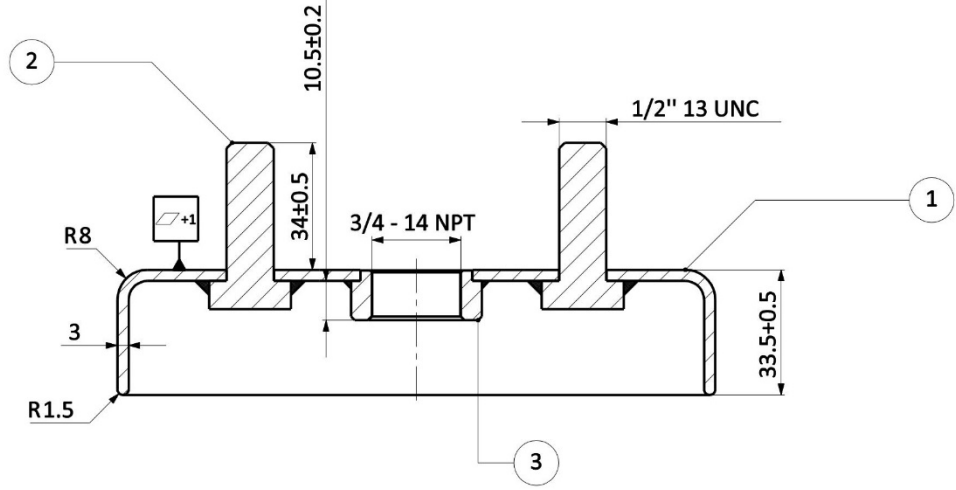
PARÇA ADI / PRODUCT NAME
PLEYT SACI

ÜRÜN KODU
PRODUCT NUMBER



Resim Üzerinden Ölçü Alınmaz / Do not scale this drawing
Bu dökümanların tüm hakları VRL METAL SAC PLAS.KALIP SAN. TİC.LTD.ŞTİ. 'ye aittir.
VRL METAL SAC PLAS.KALIP SAN. TİC.LTD.ŞTİ.'nin izni olmadan kullanılamaz,
çoğaltılamaz ve üçüncü bir şahsa verilemez.

1160563



KAPLAMA: ZnCr+3 Sarı Pasivasyon min. 8µ - max.30µ
TS ISO EN 2081

KAPLAMA VE BOYA SONRASI DIŞ TAZELEME
YAPILMAYACAKTIR

TUZ TESTİ : Kırmızı - 360 H(min.) / Beyaz - 96 H(min.)

Değişiklikler Parça listesi

3	111016	Manşon	9 S Mn 28K	1
2	110008	ALTI KÖŞE BAŞLI CİVATA	8*8 CİVATA	2
1	160570	Pleyt Sacı	6224	1
Sıra No Order No	Resim No Picture No	Parça Adı Part Name	Malzeme Material	Adet Piecces
	12.04.2021	OZAN VAROL	ABDULLAH VAROL	
BASKI Issue	TARİH Date	ÇİZEN Drawn by	KONTROL Checked by	AÇIKLAMA / Explanation :

AĞIRLIK / Weight:

MALZEME / Material : 6224

GENEL TOLERANSLAR / General Tolerances : ISO 2768-1c

ÖLÇEK / Scale : 1/6

DIN 13 TSE ISO 1101
DIN EN 22553

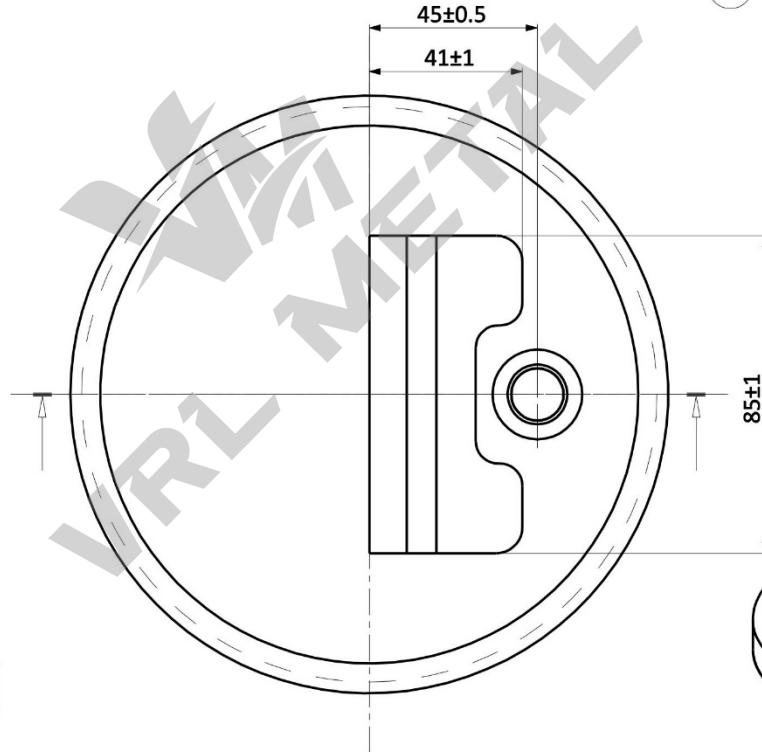
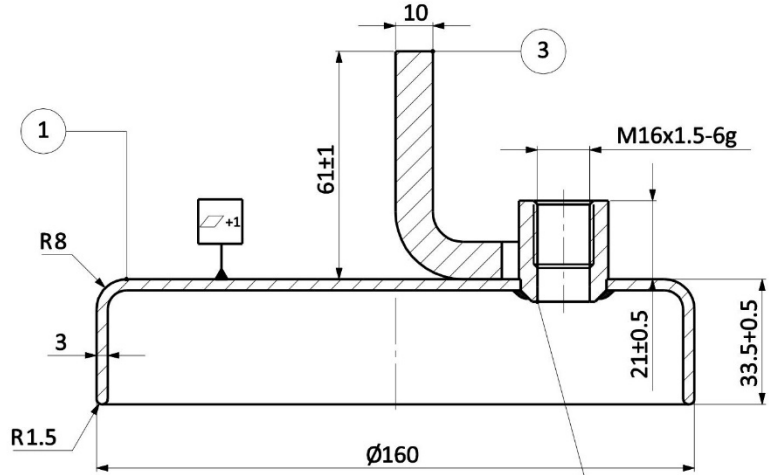
PARÇA ADI / PRODUCT NAME
PLEYT SACI

ÜRÜN KODU
PRODUCT NUMBER



Resim Üzerinden Ölçü Alınamaz / Do not scale this drawing
Bu dökümanların tüm hakları VRL METAL SAC PLAS.KALIP SAN. TİC.LTD.ŞTİ.'ye aittir.
VRL METAL SAC PLAS.KALIP SAN. TİC.LTD.ŞTİ.'nin izni olmadan kullanılamaz,
çoğaltılamaz ve üçüncü bir şahsa verilemez.

1160570



KAPLAMA: ZnCr+3 Sarı Pasivasyon min. 8µ - max.30µ.
TS ISO EN 2081

KAPLAMA VE BOYA SONRASI DIŞ TAZELEME
YAPILMAYACAKTIR

TUZ TESTİ : Kırmızı - 360 H(min.) / Beyaz - 96 H(min.)

Değişiklikler Parça listesi

3	118018	Braket	St-37	1
2	111050	Manşon	9 S Mn 28K	1
1	160585	Pleyt Sacı	6224	1
Sıra No Order No	Resim No Picture No	Parça Adı Part Name	Malzeme Material	Adet Piecces
	12.04.2021	OZAN VAROL	ABDULLAH VAROL	
BASKI Issue	TARİH Date	ÇİZEN Drawn by	KONTROL Checked by	AÇIKLAMA / Explanation :

AĞIRLIK / Weight :

MALZEME / Material : 6224

GENEL TOLERANSLAR / General Tolerances : ISO 2768-1c

ÖLÇEK / Scale : 1/6

DIN 13 TSE ISO 1101
DIN EN 22553

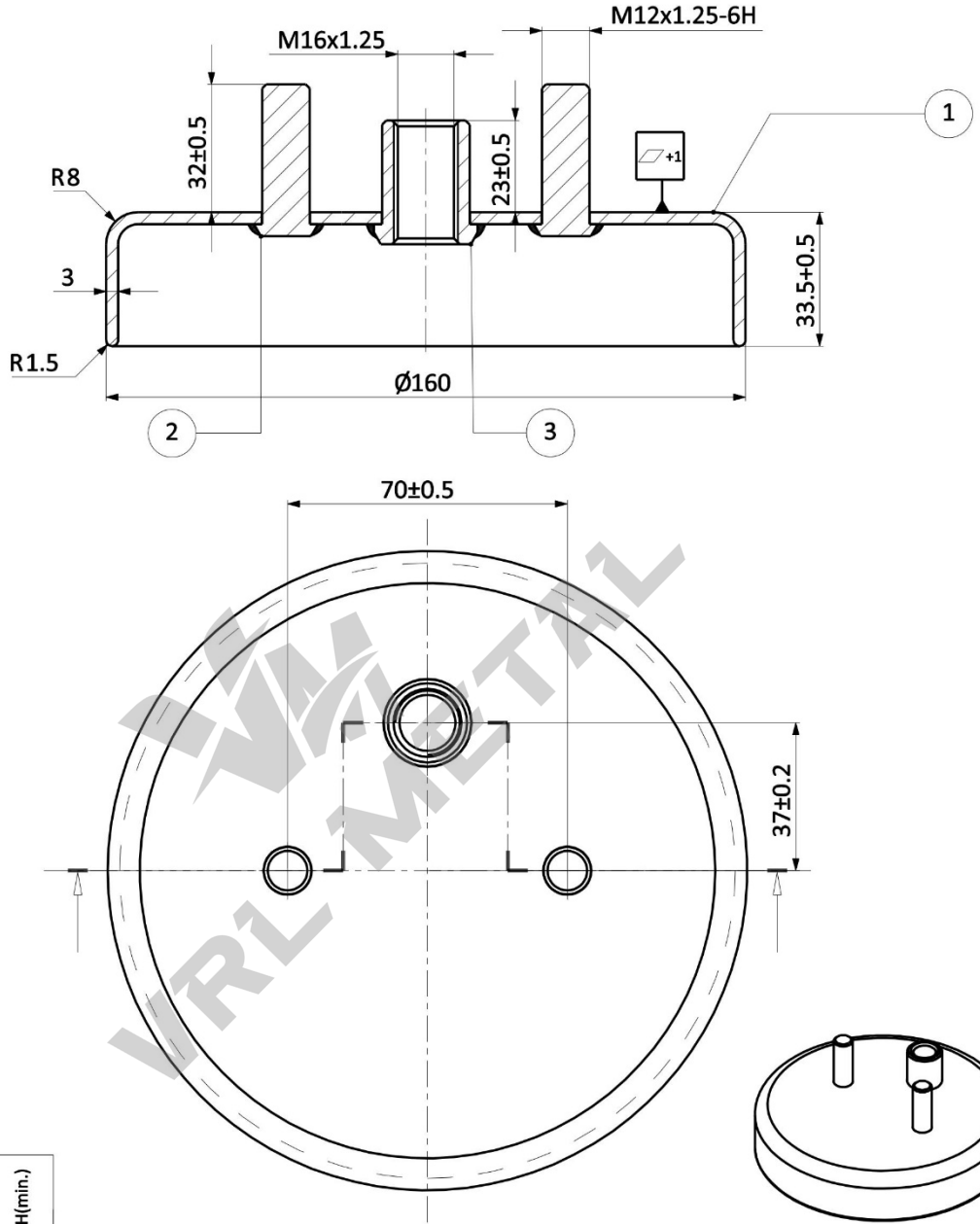
PARÇA ADI / PRODUCT NAME
PLEYT SACI

ÜRÜN KODU
PRODUCT NUMBER



Resim Üzerinden Ölçü Alınmaz / Do not scale this drawing
Bu dökümanların tüm hakları VRL METAL SAC PLAS.KALIP SAN. TİC.LTD.ŞTİ.'ye aittir.
VRL METAL SAC PLAS.KALIP SAN. TİC.LTD.ŞTİ.'nin izni olmadan kullanılamaz,
çoğaltılamaz ve üçüncü bir şahsa verilemez.

1160585



KAPLAMA: ZnCr+3 Sarı Pasivasyon min. 8µ - max.30µ
TS ISO EN 2081

KAPLAMA VE BOYA SONRASI DIŞ TAZELEME
YAPILMAYACAKTIR

TUZ TESTİ : Kırmızı - 360 H(min.) / Beyaz - 96 H(min.)

Değişiklikler Parça listesi

3	110074	Rekor	9 S Mn 28K	1
2	110107	Konik Başlı Civata	8*8 CİVATA	2
1	160591	Pleyt Sacı	6224	1
Sıra No Order No	Resim No Picture No	Parça Adı Part Name	Malzeme Material	Adet Piecces
	12.04.2021	OZAN VAROL	ABDULLAH VAROL	
BASKI Issue	TARİH Date	ÇİZEN Drawn by	KONTROL Checked by	AÇIKLAMA / Explanation :

AĞIRLIK / Weight :

MALZEME / Material : 6224

GENEL TOLERANSLAR / General Tolerances : ISO 2768-1c

ÖLÇEK / Scale : 1/6

DIN 13 TSE ISO 1101
DIN EN 22553

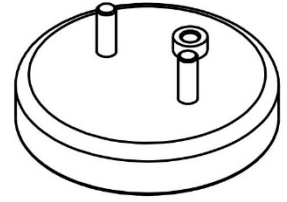
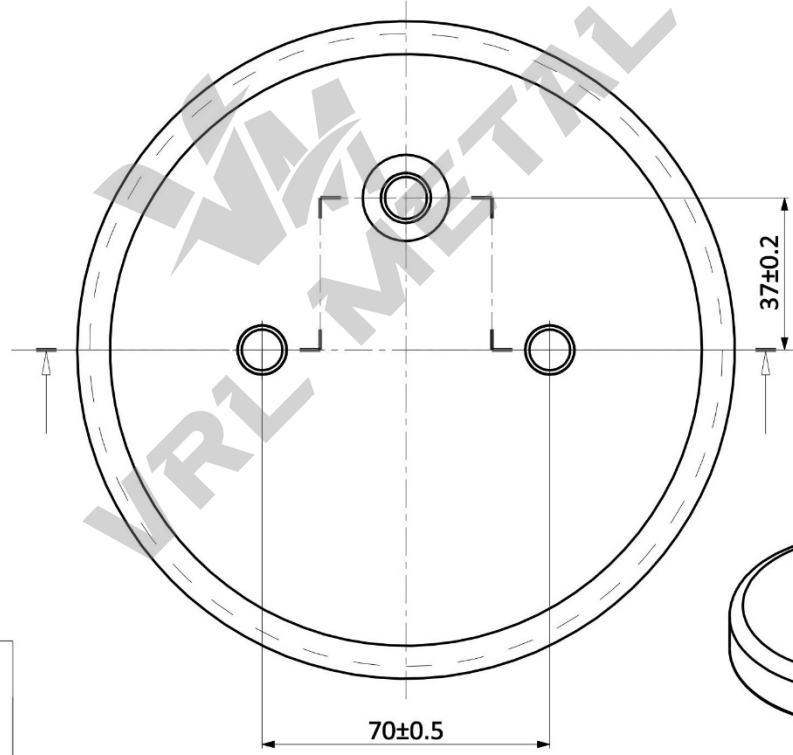
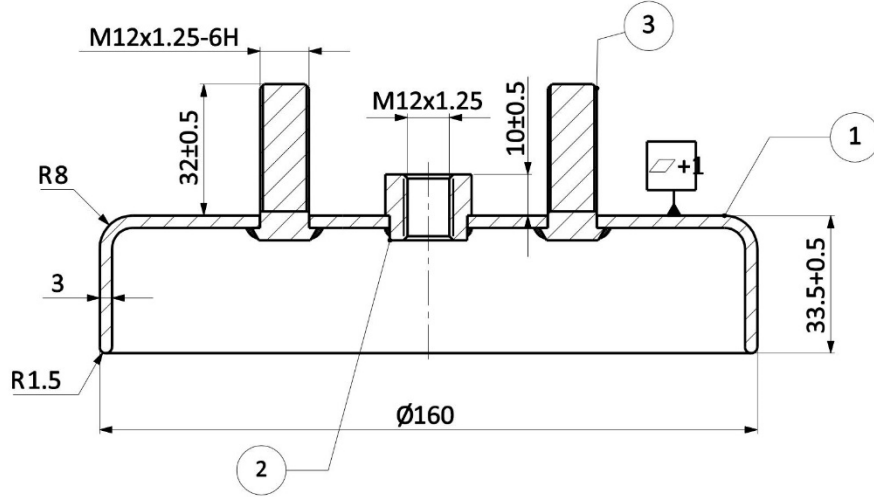
PARÇA ADI / PRODUCT NAME
PLEYT SACI

ÜRÜN KODU
PRODUCT NUMBER

VRL METAL

Resim Üzerinden Ölçü Alınmaz / Do not scale this drawing
Bu dökümanların tüm hakları VRL METAL SAC PLAS.KALIP SAN. TİC.LTD.ŞTİ. 'ye aittir.
VRL METAL SAC PLAS.KALIP SAN. TİC.LTD.ŞTİ.'nin izni olmadan kullanılamaz,
çoğaltılamaz ve üçüncü bir şahsa verilemez.

1160591



KAPLAMA: ZnCr+3 Sarı Pasivasyon min. 8µ - max.30µ
TS ISO EN 2081

KAPLAMA VE BOYA SONRASI DIŞ TAZELEME
YAPILMAYACAKTIR

TUZ TESTİ : Kırmızı - 360 H(min.) / Beyaz - 96 H(min.)

Değişiklikler Parça listesi

3	110107	Konik Başlı Civata	8*8 CİVATA	2
2	111073	Manşon	9 S Mn 28K	1
1	160592	Pleyt Sacı	6224	1
Sıra No Order No	Resim No Picture No	Parça Adı Part Name	Malzeme Material	Adet Piecess
	12.04.2021	OZAN VAROL	ABDULLAH VAROL	
BASKI Issue	TARİH Date	ÇİZEN Drawn by	KONTROL Checked by	AÇIKLAMA / Explanation :

AĞIRLIK / Weight :

MALZEME / Material : 6224

GENEL TOLERANSLAR / General Tolerances : ISO 2768-1c

ÖLÇEK / Scale : 1/6

DIN 13 TSE ISO 1101
DIN EN 22553

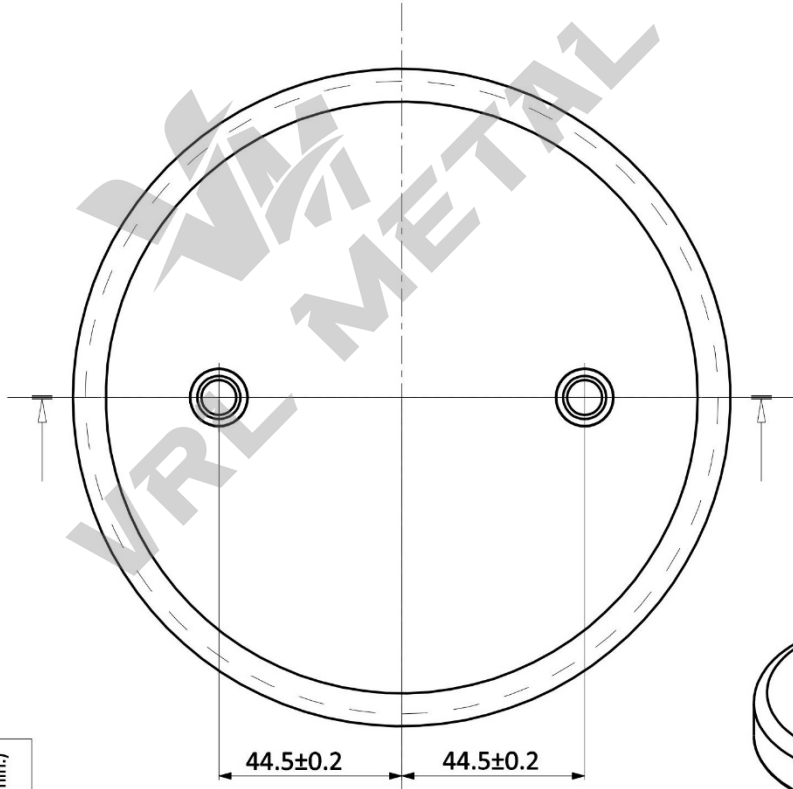
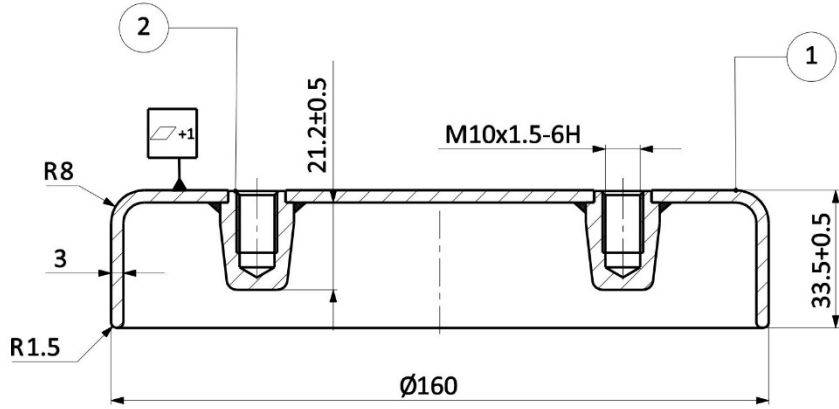
PARÇA ADI / PRODUCT NAME
PLEYT SACI

ÜRÜN KODU
PRODUCT NUMBER



Resim Üzerinden Ölçü Alınmaz / Do not scale this drawing
Bu dökümanların tüm hakları VRL METAL SAC PLAS.KALIP SAN. TİC.LTD.ŞTİ. 'ye aittir.
VRL METAL SAC PLAS.KALIP SAN. TİC.LTD.ŞTİ.'nin izni olmadan kullanılamaz,
çoğaltılamaz ve üçüncü bir şahsa verilemez.

1160592



KAPLAMA: ZnCr+3 Sarı Pasivasyon min. 8µ - max.30µ
TS ISO EN 2081

KAPLAMA VE BOYA SONRASI DIŞ TAZELEME
YAPILMAYACAKTIR

TUZ TESTİ : Kırmızı - 360 H(min.) / Beyaz - 96 H(min.)

Değişiklikler Parça listesi

2	118001	Kör Tapa	9 S Mn 28K	2
1	259510	Pleyt Sacı	6224	1
Sıra No Order No	Resim No Picture No	Parça Adı Part Name	Malzeme Material	Adet Piecces
	12.04.2021	OZAN VAROL	ABDULLAH VAROL	
BASKI Issue	TARİH Date	ÇİZEN Drawn by	KONTROL Checked by	AÇIKLAMA / Explanation :

AĞIRLIK / Weight :

MALZEME / Material : 6224

GENEL TOLERANSLAR / General Tolerances : ISO 2768-1c

ÖLÇEK / Scale : 1/6

DIN 13 TSE ISO 1101
DIN EN 22553

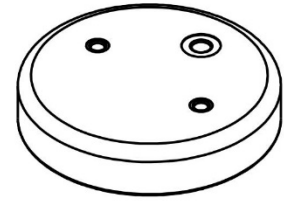
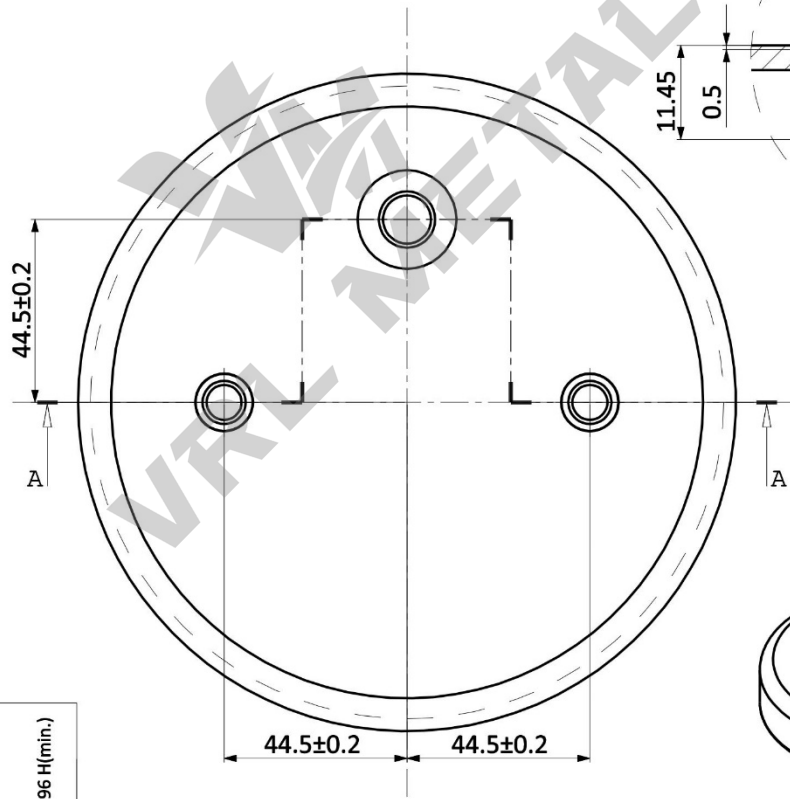
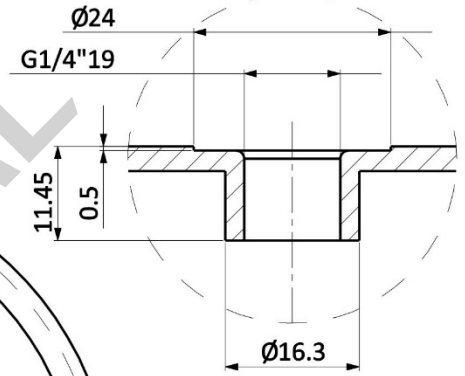
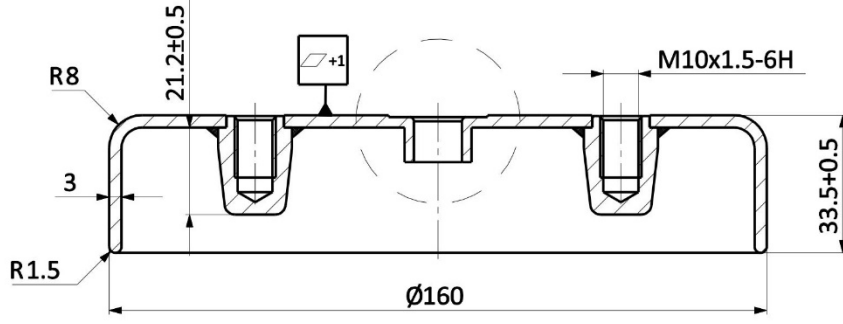
PARÇA ADI / PRODUCT NAME
PLEYT SACI

ÜRÜN KODU
PRODUCT NUMBER



Resim Üzerinden Ölçü Alınmaz / Do not scale this drawing
Bu dökümanların tüm hakları VRL METAL SAC PLAS.KALIP SAN. TİC.LTD.ŞTİ. 'ye aittir.
VRL METAL SAC PLAS.KALIP SAN. TİC.LTD.ŞTİ.'nin izni olmadan kullanılamaz,
çoğaltılamaz ve üçüncü bir şahsa verilemez.

1600001



KAPLAMA: ZnCr+3 Sarı Pasivasyon min. 8µ - max.30µ
TS ISO EN 2081

KAPLAMA VE BOYA SONRASI DIŞ TAZELEME
YAPILMAYACAKTIR

TUZ TESTİ : Kırmızı - 360 H(min.) / Beyaz - 96 H(min.)

Değişiklikler Parça listesi

2	118001	Kör Tapa	9 S Mn 28K	2
1	160512	Pleyt Sacı	6224	1
Sıra No Order No	Resim No Picture No	Parça Adı Part Name	Malzeme Material	Adet Piecces
	18.02.2023	OZAN VAROL	ABDULLAH VAROL	
BASKI Issue	TARİH Date	ÇİZEN Drawn by	KONTROL Checked by	AÇIKLAMA / Explanation :

AĞIRLIK / Weight :

MALZEME / Material : 6224

GENEL TOLERANSLAR / General Tolerances : ISO 2768-1c

ÖLÇEK / Scale : 1/6

DIN 13 TSE ISO 1101
DIN EN 22553

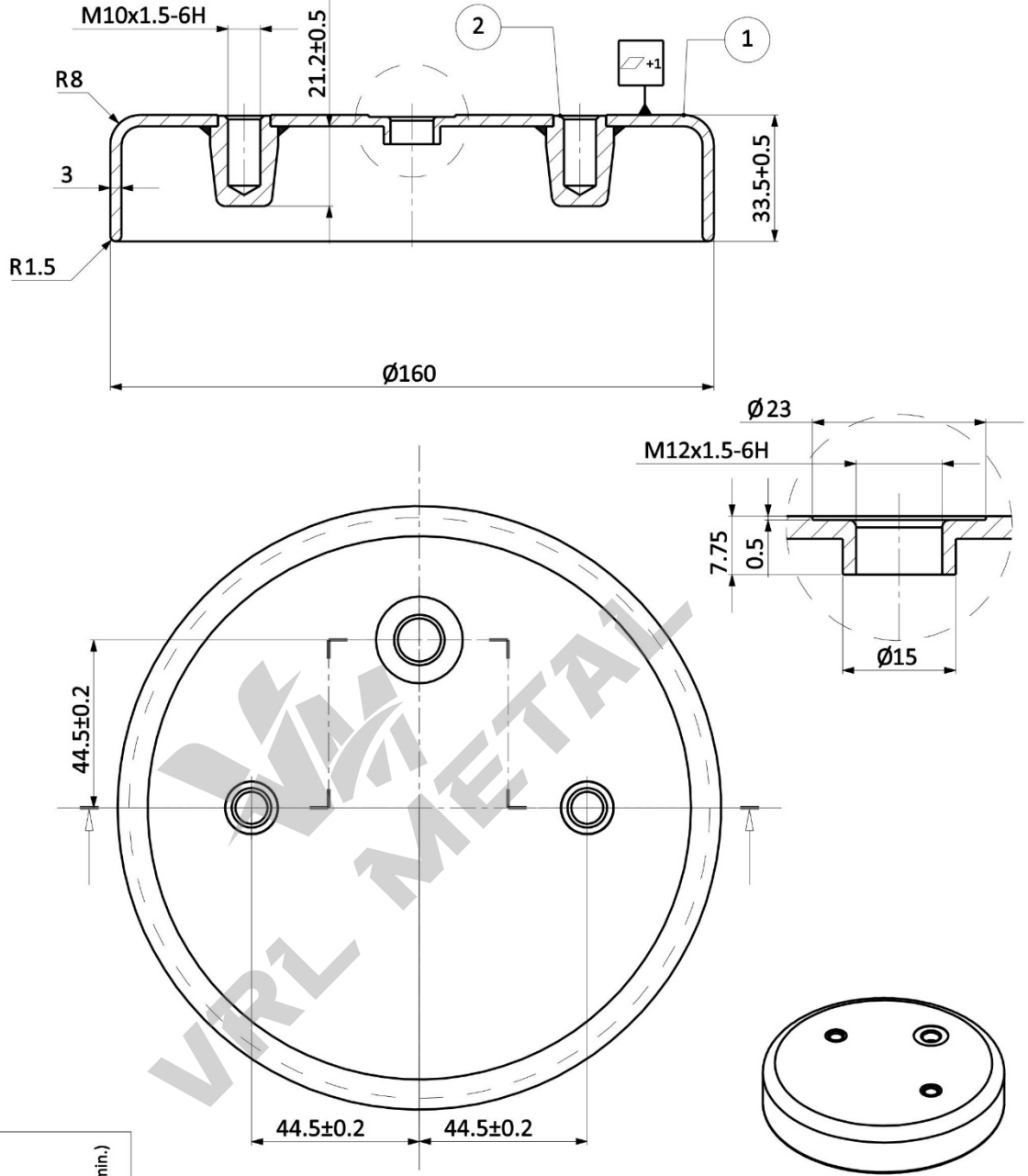
PARÇA ADI / PRODUCT NAME
PLEYT SACI

ÜRÜN KODU
PRODUCT NUMBER



Resim Üzerinden Ölçü Alınmaz / Do not scale this drawing
Bu dökümanların tüm hakları VRL METAL SAC PLAS.KALIP SAN. TİC.LTD.ŞTİ. 'ye aittir.
VRL METAL SAC PLAS.KALIP SAN. TİC.LTD.ŞTİ.'nin izni olmadan kullanılamaz,
çoğaltılamaz ve üçüncü bir şahsa verilemez.

1600005



KAPLAMA: ZnCr+3 Sarı Pasivasyon min. 8µ - max.30µ
TS ISO EN 2081

KAPLAMA VE BOYA SONRASI DIŞ TAZELEME
YAPILMAYACAKTIR

TUZ TESTİ : Kırmızı - 360 H(min.) / Beyaz - 96 H(min.)

Değişiklikler Parça listesi

2	118001	Kör Tapa	9 S Mn 28K	2
1	160511	Pleyt Sacı	6224	1
Sıra No Order No	Resim No Picture No	Parça Adı Part Name	Malzeme Material	Adet Pieccs
	12.04.2021	OZAN VAROL	ABDULLAH VAROL	
BASKI Issue	TARİH Date	ÇİZEN Drawn by	KONTROL Checked by	AÇIKLAMA / Explanation

AĞIRLIK / Weight :

MALZEME / Material : 6224

GENEL TOLERANSLAR / General Tolerances : ISO 2768-1c

ÖLÇEK / Scale : 1/6

DIN 13 TSE ISO 1101
DIN EN 22553

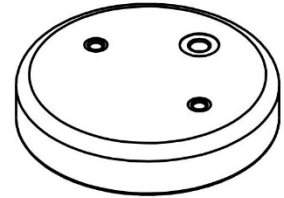
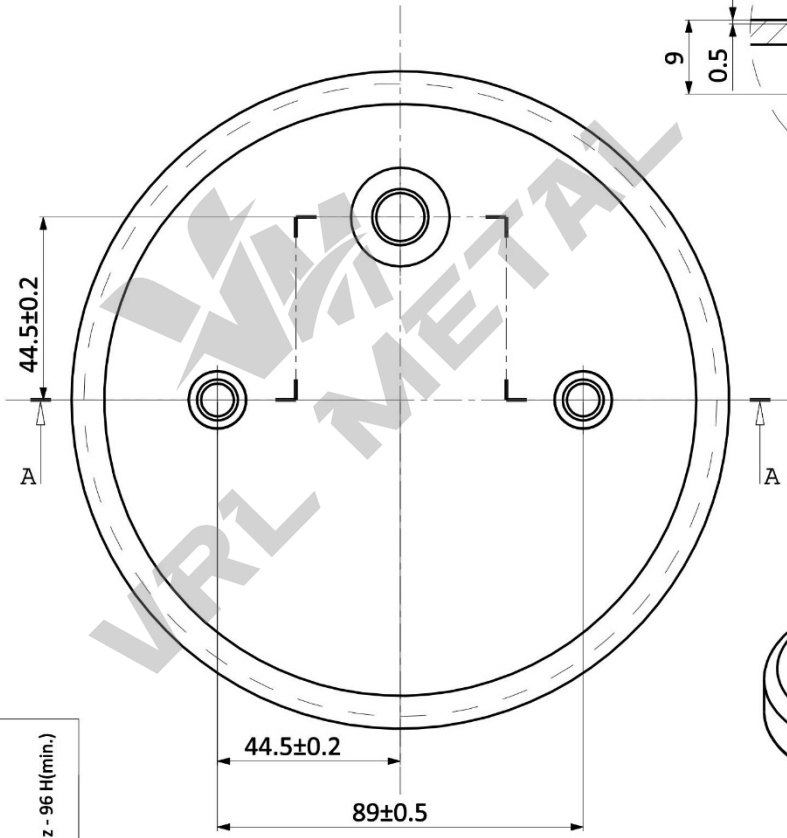
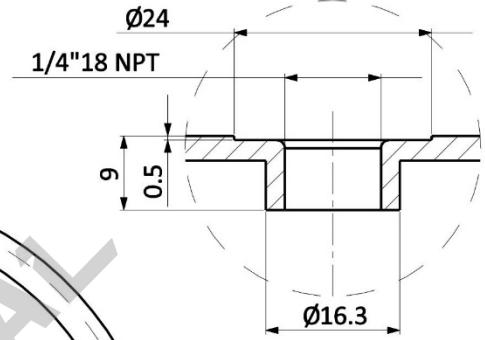
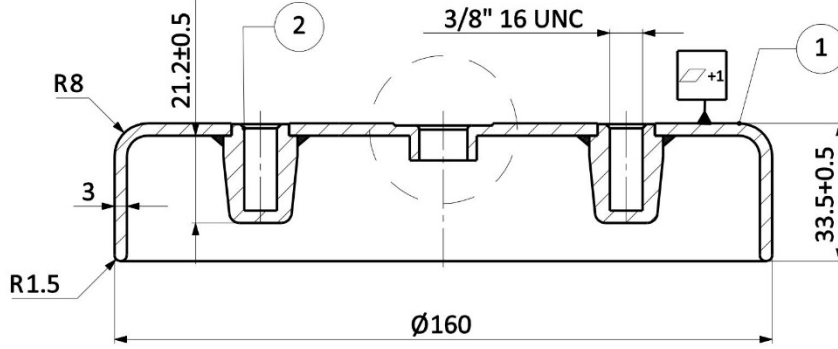
PARÇA ADI / PRODUCT NAME
PLEYT SACI

ÜRÜN KODU
PRODUCT NUMBER



Resim Üzerinden Ölçü Alınmaz / Do not scale this drawing
Bu dökümanların tüm hakları VRL METAL SAC PLAS.KALIP SAN. TİC.LTD.ŞTİ. 'ye aittir.
VRL METAL SAC PLAS.KALIP SAN. TİC.LTD.ŞTİ.'nin izni olmadan kullanılamaz,
çoğaltılamaz ve üçüncü bir şahsa verilemez.

1600008



KAPLAMA: ZnCr+3 Sarı Pasivasyon min. 8µ - max.30µ
TS ISO EN 2081

KAPLAMA VE BOYA SONRASI DIŞ TAZELEME
YAPILMAYACAKTIR

TUZ TESTİ : Kırmızı - 360 H(min.) / Beyaz - 96 H(min.)

Değişiklikler Parça listesi

Sıra No Order No	Resim No Picture No	Parça Adı Part Name	Malzeme Material	Adet Piecces
2	118002	Kör Tapa	9 S Mn 28K	2
1	160516	Pleyt Sacı	6224	1
18.02.2023		OZAN VAROL	ABDULLAH VAROL	
BASKI Issue	TARİH Date	ÇİZEN Drawn by	KONTROL Checked by	AÇIKLAMA / Explanation :

AĞIRLIK / Weight :

MALZEME / Material : 6224

GENEL TOLERANSLAR / General Tolerances : ISO 2768-1c

ÖLÇEK / Scale : 1/6

DIN 13 TSE ISO 1101
DIN EN 22553

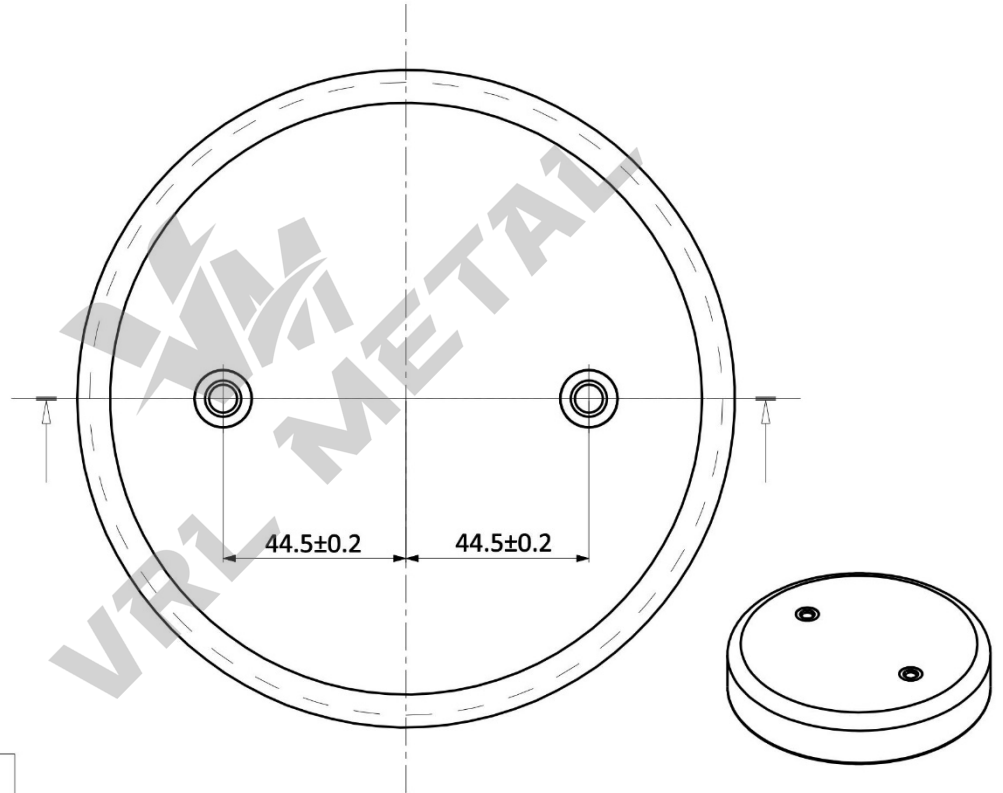
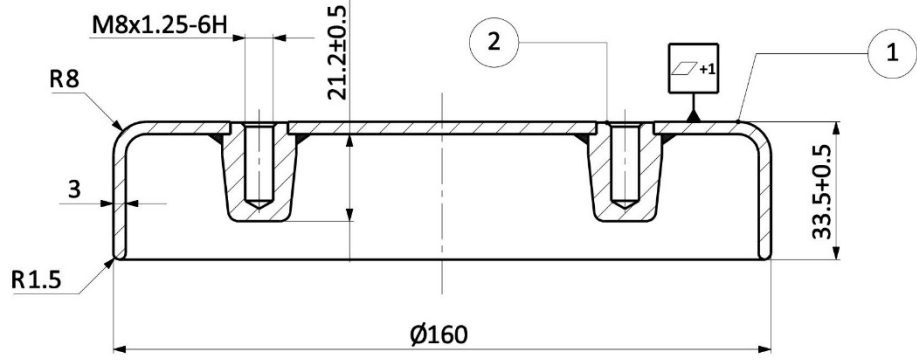
PARÇA ADI / PRODUCT NAME
PLEYT SACI

ÜRÜN KODU
PRODUCT NUMBER



Resim Üzerinden Ölçü Alınamaz / Do not scale this drawing
Bu dökümanların tüm hakları VRL METAL SAC PLAS.KALIP SAN. TİC.LTD.ŞTİ. 'ye aittir.
VRL METAL SAC PLAS.KALIP SAN. TİC.LTD.ŞTİ.'nin izni olmadan kullanılamaz,
çoğaltılamaz ve üçüncü bir şahsa verilemez.

1600012



KAPLAMA: ZnCr+3 Sarı Pasivasyon min. 8µ - max.30µ
TS ISO EN 2081

KAPLAMA VE BOYA SONRASI DIŞ TAZELEME
YAPILMAYACAKTIR

TUZ TESTİ : Kırmızı - 360 H(min.) / Beyaz - 96 H(min.)

Değişiklikler Parça listesi

Sıra No Order No	Resim No Picture No	Parça Adı Part Name	Malzeme Material	Adet Piecces
2	118003	Kör Tapa	9 S Mn 28K	2
1	160515	Pleyt Sacı	6224	1
	12.04.2021	OZAN VAROL	ABDULLAH VAROL	
BASKI Issue	TARİH Date	ÇİZEN Drawn by	KONTROL Checked by	AÇIKLAMA / Explanation :

AĞIRLIK / Weight :

MALZEME / Material : 6224

GENEL TOLERANSLAR / General Tolerances : ISO 2768-1c

ÖLÇEK / Scale : 1/6

DIN 13 TSE ISO 1101
DIN EN 22553

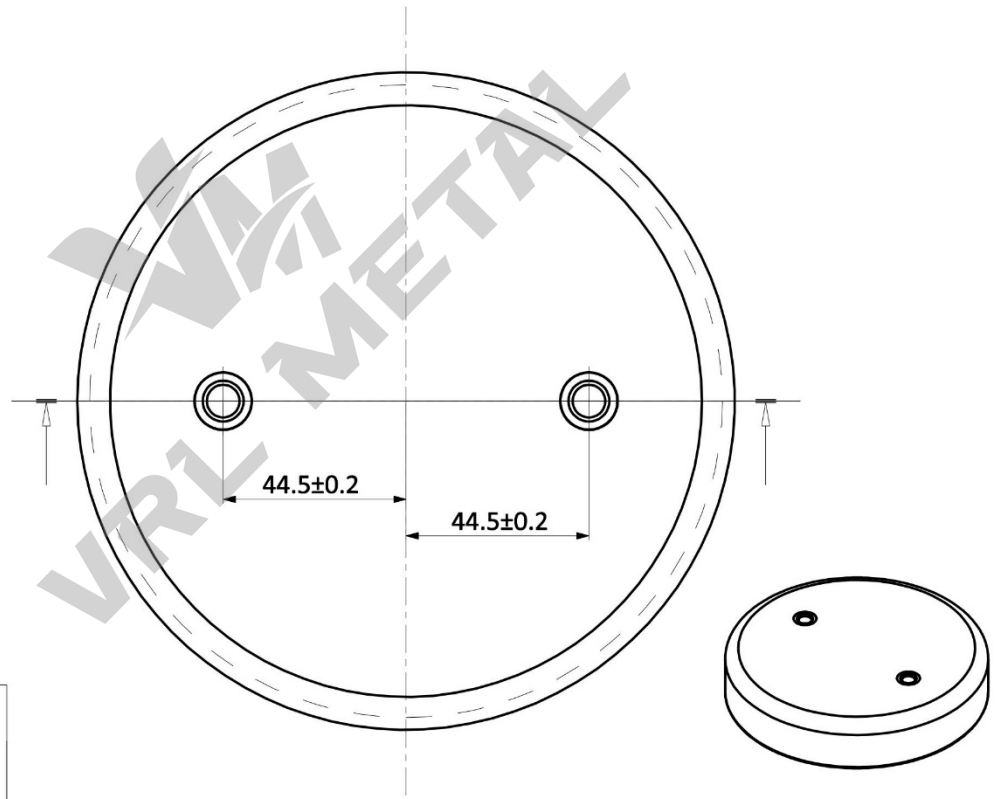
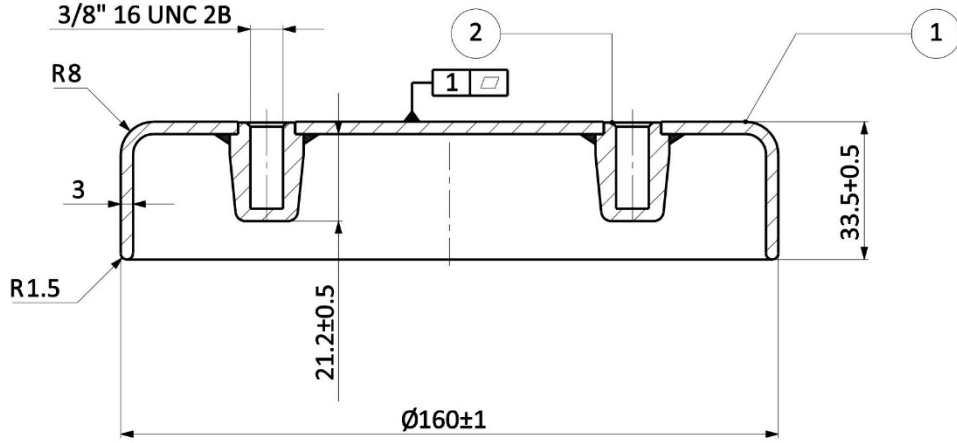
PARÇA ADI / PRODUCT NAME
PLEYT SACI

ÜRÜN KODU
PRODUCT NUMBER



Resim Üzerinden Ölçü Alınmaz / Do not scale this drawing
Bu dökümanların tüm hakları VRL METAL SAC PLAS.KALIP SAN. TİC.LTD.ŞTİ. 'ye aittir.
VRL METAL SAC PLAS.KALIP SAN. TİC.LTD.ŞTİ.'nin izni olmadan kullanılamaz,
çoğaltılamaz ve üçüncü bir şahsa verilemez.

1600015



KAPLAMA: ZnCr+3 Sarı Pasivasyon min. 8µ - max.30µ
TS ISO EN 2081

KAPLAMA VE BOYA SONRASI DIŞ TAZELEME
YAPILMAYACAKTIR

TUZ TESTİ : Kırmızı - 360 H(min.) / Beyaz - 96 H(min.)

Değişiklikler Parça listesi

2	118002	Kör Tapa	9 S Mn 28K	2
1	160517	Pleyt Sacı	6224	1
Sıra No Order No	Resim No Picture No	Parça Adı Part Name	Malzeme Material	Adet Piecces
	18.02.2023	OZAN VAROL	ABDULLAH VAROL	
BASKI Issue	TARİH Date	ÇİZEN Drawn by	KONTROL Checked by	AÇIKLAMA / Explanation :

AĞIRLIK / Weight :

MALZEME / Material : 6224

GENEL TOLERANSLAR / General Tolerances : ISO 2768-1c

ÖLÇEK / Scale : 1/1

DIN 13 TSE ISO 1101
DIN EN 22553

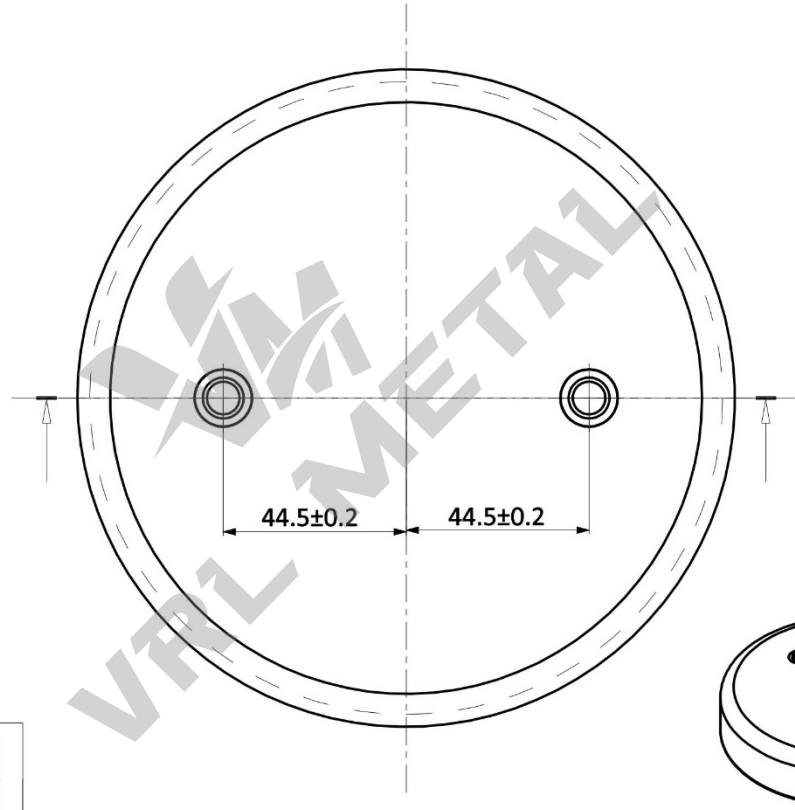
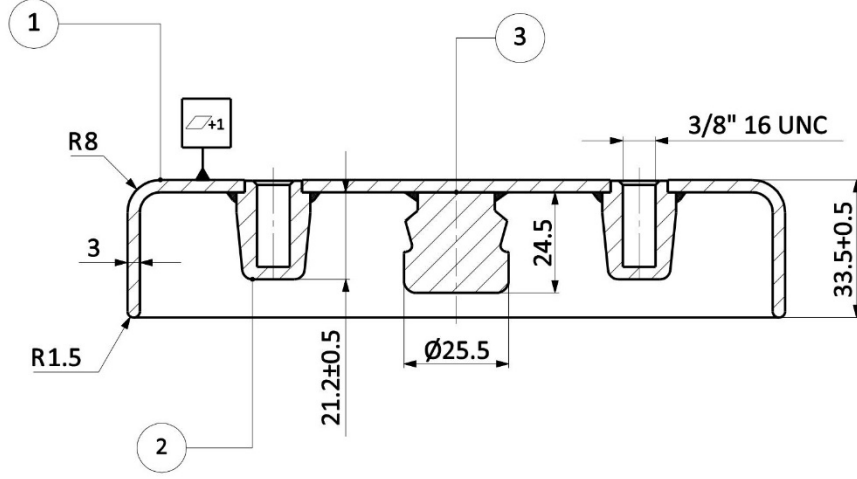
PARÇA ADI / PRODUCT NAME
PLEYT SACI

ÜRÜN KODU
PRODUCT NUMBER



Resim Üzerinden Ölçü Alınamaz / Do not scale this drawing
Bu dökümanların tüm hakları VRL METAL SAC PLAS.KALIP SAN. TİC.LTD.ŞTİ. 'ye aittir.
VRL METAL SAC PLAS.KALIP SAN. TİC.LTD.ŞTİ.'nin izni olmadan kullanılamaz,
çoğaltılamaz ve üçüncü bir şahsa verilemez.

1600017



KAPLAMA: ZnCr+3 Sarı Pasivasyon min. 8µ - max.30µ
TS ISO EN 2081

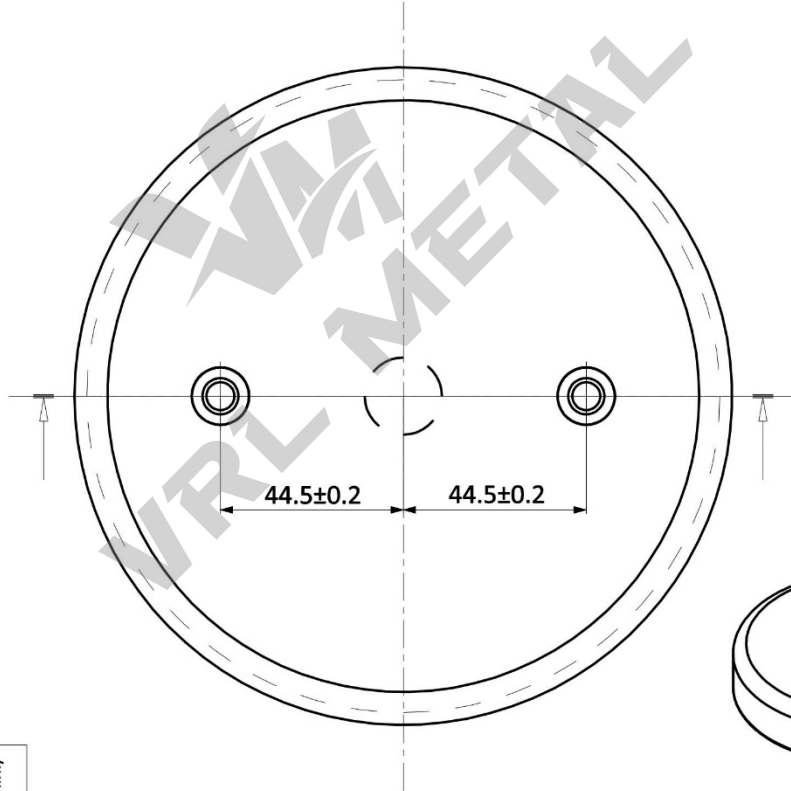
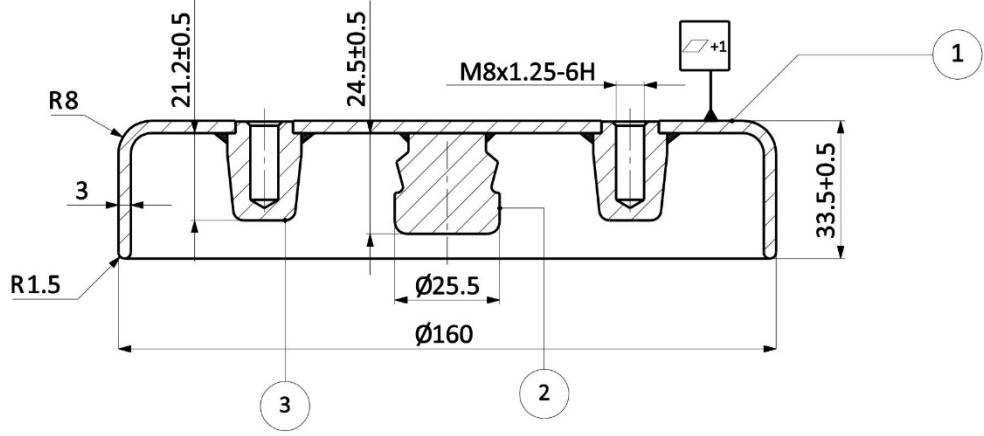
KAPLAMA VE BOYA SONRASI DIŞ TAZELEME
YAPILMAYACAKTIR

TUZ TESTİ : Kırmızı - 360 H(min.) / Beyaz - 96 H(min.)

Sıra No Order No	Resim No Picture No	Parça Adı Part Name	Malzeme Material	Adet Pieccs
3	116001	Takoz Pimi	9 S Mn 28K	1
2	118002	Kör Tapa	9 S Mn 28K	2
1	160527	Pleyt Sacı	6224	1
12.04.2021		OZAN VAROL	ABDULLAH VAROL	
BASKI Issue	TARİH Date	ÇİZEN Drawn by	KONTROL Checked by	AÇIKLAMA / Explanation :

AĞIRLIK / Weight :	MALZEME / Material :	6224	GENEL TOLERANSLAR / General Tolerances :	ISO 2768-1c
ÖLÇEK / Scale :	1/6	DIN 13 TSE ISO 1101 DIN EN 22553	PARÇA ADI / PRODUCT NAME PLEYT SACI	ÜRÜN KODU PRODUCT NUMBER 1600027
<p>Resim Üzerinden Ölçü Alınmaz / Do not scale this drawing Bu dökümanların tüm hakları VRL METAL SAC PLAS.KALIP SAN. TİC.LTD.ŞTİ. 'ye aittir. VRL METAL SAC PLAS.KALIP SAN. TİC.LTD.ŞTİ.'nin izni olmadan kullanılamaz, çoğaltılamaz ve üçüncü bir şahsa verilemez.</p>				





KAPLAMA: ZnCr+3 Sarı Pasivasyon min. 8µ - max.30µ
TS ISO EN 2081

KAPLAMA VE BOYA SONRASI DIŞ TAZELEME
YAPILMAYACAKTIR

TUZ TESTİ : Kırmızı - 360 H(min.) / Beyaz - 96 H(min.)

Değişiklikler Parça listesi

Sıra No Order No	Resim No Picture No	Parça Adı Part Name	Malzeme Material	Adet Piecs
3	118003	Kör Tapa	9 S Mn 28K	2
2	116001	Takoz Pimi	9 S Mn 28K	1
1	160534	Pleyt Sacı	6224	1
	18.02.2023	OZAN VAROL	ABDULLAH VAROL	
BASKI Issue	TARİH Date	ÇİZEN Drawn by	KONTROL Checked by	AÇIKLAMA / Explanation :

AĞIRLIK / Weight : MALZEME / Material : 6224 GENEL TOLERANSLAR / General Tolerances : ISO 2768-1c

ÖLÇEK / Scale : 1/6

DIN 13 TSE ISO 1101
DIN EN 22553

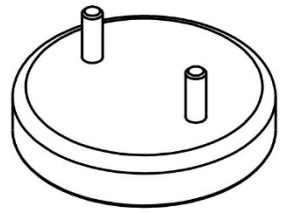
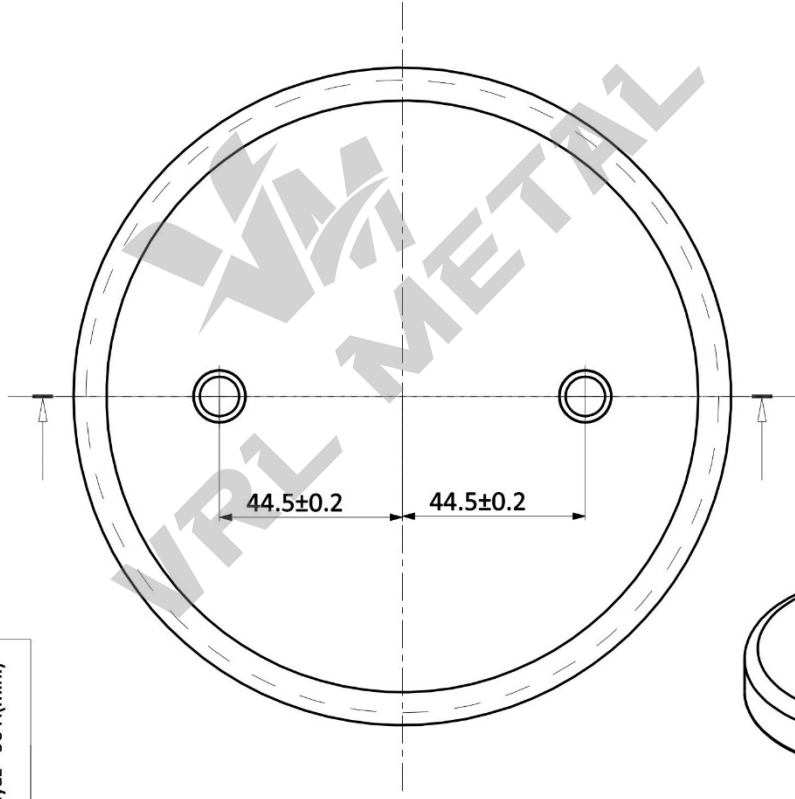
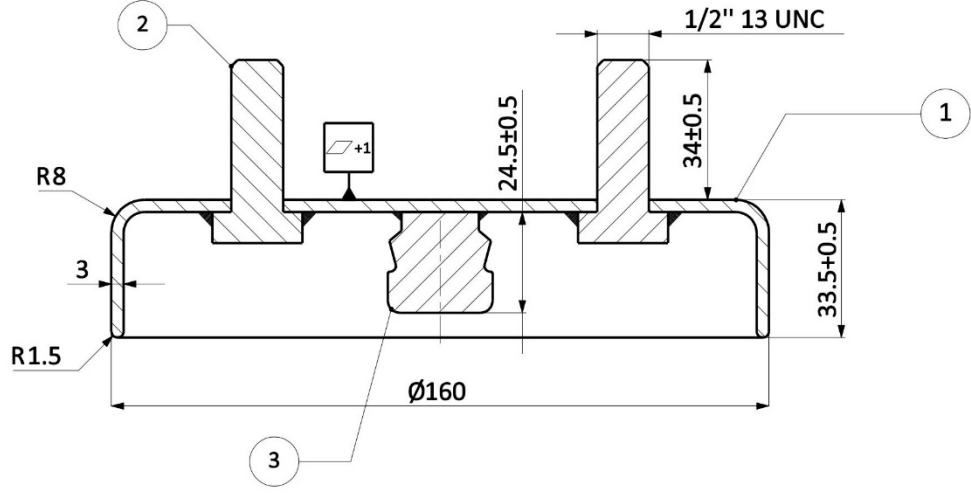
PARÇA ADI / PRODUCT NAME
PLEYT SACI

ÜRÜN KODU
PRODUCT NUMBER

VRL METAL

Resim Üzerinden Ölçü Alınmaz / Do not scale this drawing
Bu dökümanların tüm hakları VRL METAL SAC PLAS.KALIP SAN. TİC.LTD.ŞTİ. 'ye aittir.
VRL METAL SAC PLAS.KALIP SAN. TİC.LTD.ŞTİ.'nin izni olmadan kullanılamaz,
çoğaltılamaz ve üçüncü bir şahsa verilemez.

1600034



KAPLAMA: ZnCr+3 Sarı Pasivasyon min. 8µ - max.30µ
TS ISO EN 2081

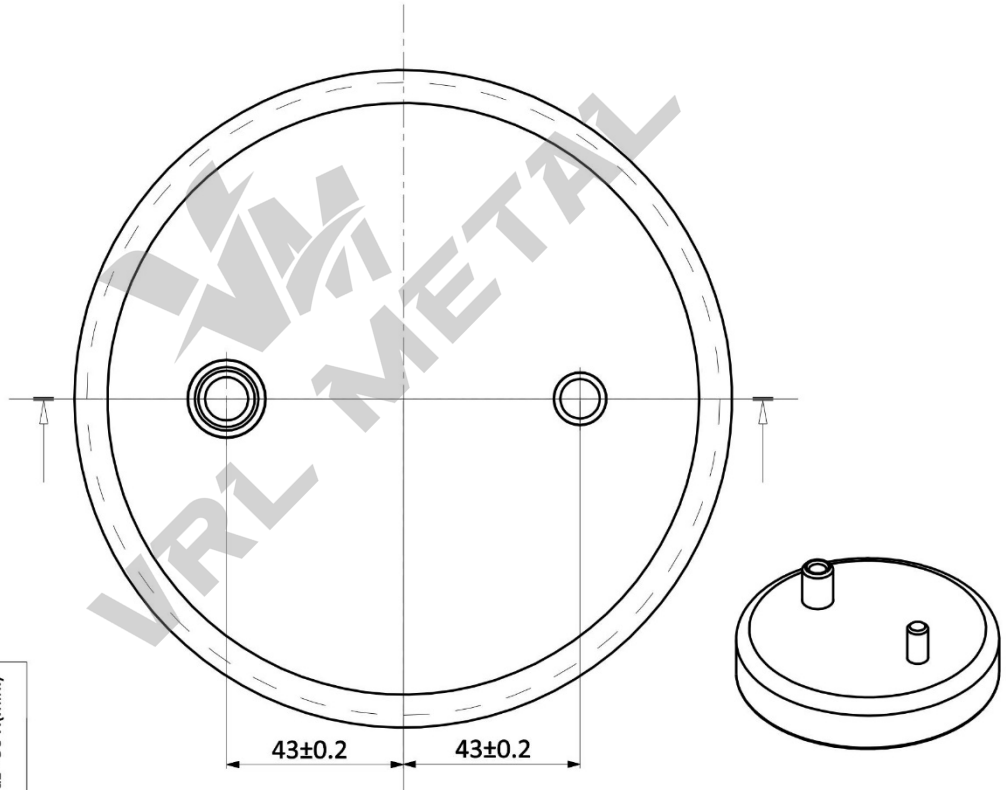
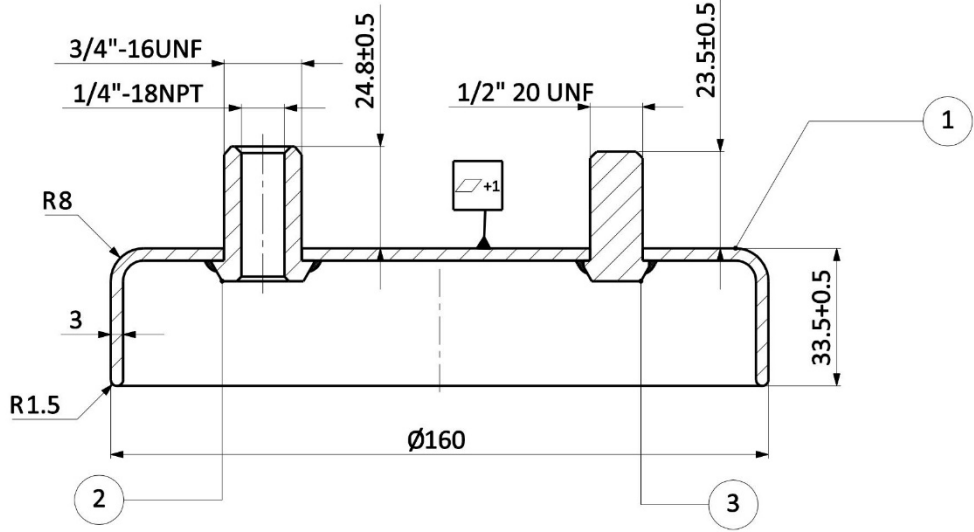
KAPLAMA VE BOYA SONRASI DIŞ TAZELEME
YAPILMAYACAKTIR

TUZ TESTİ : Kırmızı - 360 H(min.) / Beyaz - 96 H(min.)

Sıra No Order No	Resim No Picture No	Parça Adı Part Name	Malzeme Material	Adet Piecces
3	116001	Takoz Pimi	9 S Mn 28K	1
2	110008	Altı Köşe Başlı Cıvata	8*8 CİVATA	2
1	160558	Pleyt Sacı	6224	1
18.02.2023		OZAN VAROL	ABDULLAH VAROL	
BASKI Issue	TARİH Date	ÇİZEN Drawn by	KONTROL Checked by	AÇIKLAMA / Explanation :

AĞIRLIK / Weight :	MALZEME / Material : 6224	GENEL TOLERANSLAR / General Tolerances : ISO 2768-1c
ÖLÇEK / Scale : 1/6	DIN 13 TSE ISO 1101 DIN EN 22553	PARÇA ADI / PRODUCT NAME PLEYT SACI
Resim Üzerinden Ölçü Alınmaz / Do not scale this drawing Bu dökümanların tüm hakları VRL METAL SAC PLAS.KALIP SAN. TİC.LTD.ŞTİ. 'ye aittir. VRL METAL SAC PLAS.KALIP SAN. TİC.LTD.ŞTİ.'nin izni olmadan kullanılamaz, çoğaltılamaz ve üçüncü bir şahsa verilemez.		ÜRÜN KODU PRODUCT NUMBER 1600058





KAPLAMA: ZnCr+3 Sarı Pasivasyon min. 8µ - max.30µ
TS ISO EN 2081

KAPLAMA VE BOYA SONRASI DİŞ TAZELEME
YAPILMAYACAKTIR

TUZ TESTİ : Kırmızı - 360 H(min.) / Beyaz - 96 H(min.)

Değişiklikler Parça listesi

3	110097	Konik Başlı Civata	9 S Mn 28K	1
2	113067	REKOR	9 S Mn 28K	1
1	160576	Pleyt Sacı	6224	1
Sıra No Order No	Resim No Picture No	Parça Adı Part Name	Malzeme Material	Adet Piecces
	18.02.2023	OZAN VAROL	ABDULLAH VAROL	
BASKI Issue	TARİH Date	ÇİZEN Drawn by	KONTROL Checked by	AÇIKLAMA / Explanation :

AĞIRLIK / Weight :

MALZEME / Material : 6224

GENEL TOLERANSLAR / General Tolerances : ISO 2768-1c

ÖLÇEK / Scale : 1/6

DIN 13 TSE ISO 1101
DIN EN 22553

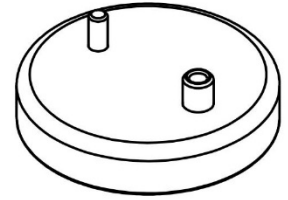
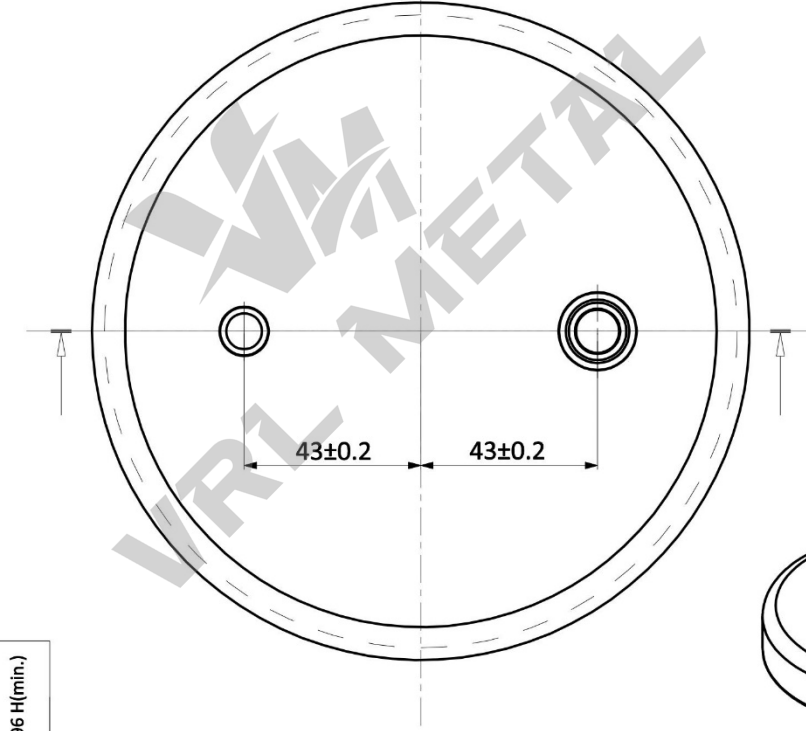
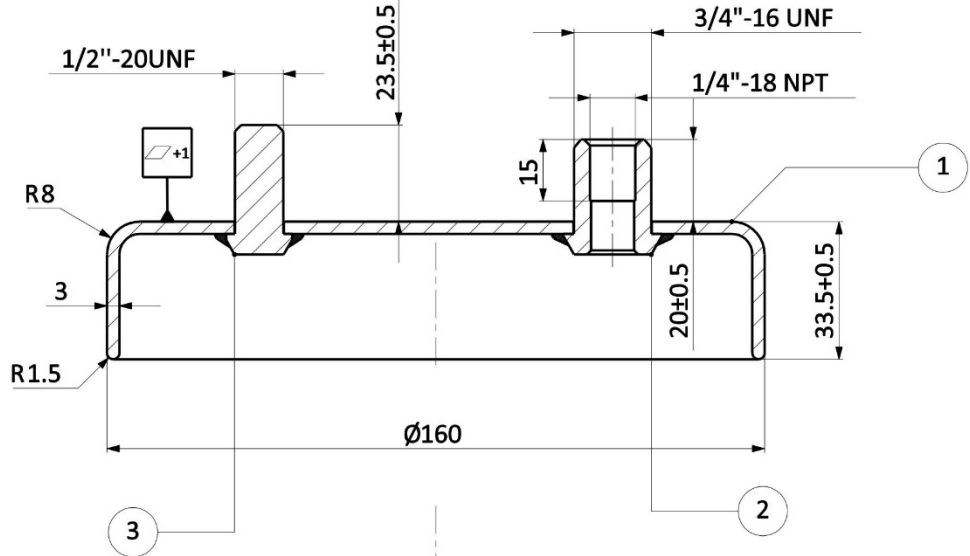
PARÇA ADI / PRODUCT NAME
PLEYT SACI

ÜRÜN KODU
PRODUCT NUMBER



Resim Üzerinden Ölçü Alınmaz / Do not scale this drawing
Bu dökümanların tüm hakları VRL METAL SAC PLAS.KALIP SAN. TİC.LTD.ŞTİ. 'ye aittir.
VRL METAL SAC PLAS.KALIP SAN. TİC.LTD.ŞTİ.'nin izni olmadan kullanılamaz,
çoğaltılamaz ve üçüncü bir şahsa verilemez.

1600106



KAPLAMA: ZnCr+3 Sarı Pasivasyon min. 8µ - max.30µ
TS ISO EN 2081

KAPLAMA VE BOYA SONRASI DIŞ TAZELEME
YAPILMAYACAKTIR

TUZ TESTİ : Kırmızı - 360 H(min.) / Beyaz - 96 H(min.)

Sıra No Order No	Resim No Picture No	Parça Adı Part Name	Malzeme Material	Adet Pieccs
3	110040	Konik Başlı Civata	8*8 CİVATA	1
2	113034	Rekor	9 S Mn 28K	1
1	160535	Pleyt Sacı	6224	1
17.02.2023		OZAN VAROL	ABDULLAH VAROL	
BASKI Issue	TARİH Date	ÇİZEN Drawn by	KONTROL Checked by	AÇIKLAMA / Explanation :

AĞIRLIK / Weight :

MALZEME / Material : 6224

GENEL TOLERANSLAR / General Tolerances : ISO 2768-1c

ÖLÇEK / Scale : 1/1

DIN 13 TSE ISO 1101
DIN EN 22553

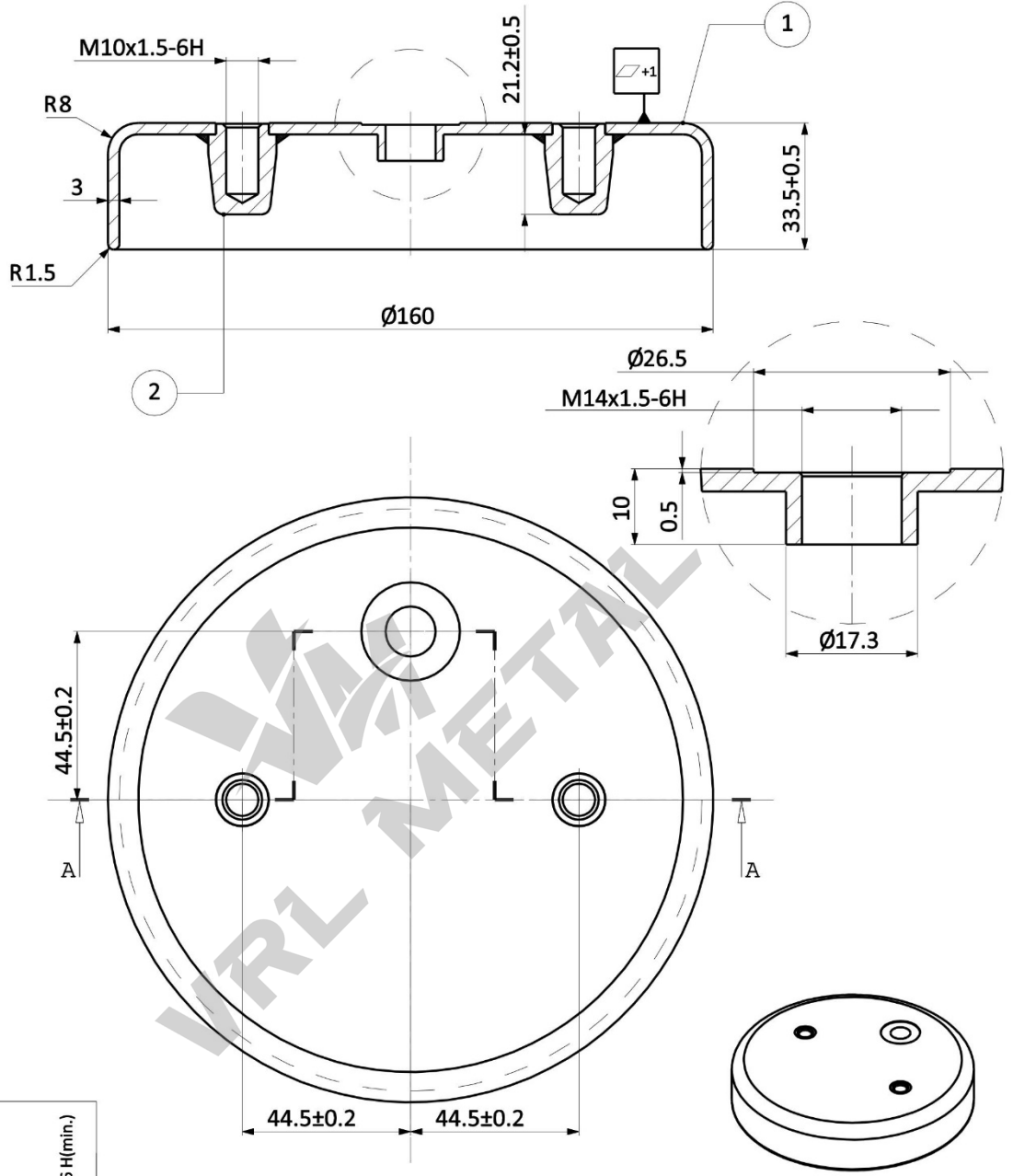
PARÇA ADI / PRODUCT NAME
PLEYT SACI

ÜRÜN KODU
PRODUCT NUMBER



Resim Üzerinden Ölçü Alınmaz / Do not scale this drawing
Bu dökümanların tüm hakları VRL METAL SAC PLAS.KALIP SAN. TİC.LTD.ŞTİ. 'ye aittir.
VRL METAL SAC PLAS.KALIP SAN. TİC.LTD.ŞTİ.'nin izni olmadan kullanılamaz,
çoğaltılamaz ve üçüncü bir şahsa verilemez.

1600107



KAPLAMA: ZnCr+3 Sarı Pasivasyon min. 8µ - max.30µ
TS ISO EN 2081

KAPLAMA VE BOYA SONRASI DIŞ TAZELEME
YAPILMAYACAKTIR

TUZ TESTİ : Kırmızı - 360 H(min.) / Beyaz - 96 H(min.)

Değişiklikler Parça listesi

Sıra No Order No	Resim No Picture No	Parça Adı Part Name	Malzeme Material	Adet Piecces
2	118001	Kör Tapa	9 S Mn 28K	2
1	259526	Pleyt Sacı	6224	1
	12.04.2021	OZAN VAROL	ABDULLAH VAROL	
BASKI Issue	TARİH Date	ÇİZEN Drawn by	KONTROL Checked by	AÇIKLAMA / Explanation

Ağırlık Weight:

MALZEME / Material: 6224

GENEL TOLERANSLAR / General Tolerances: ISO 2768-1c

ÖLÇEK / Scale 1/6

DIN 13 TSE ISO 1101
DIN EN 22553

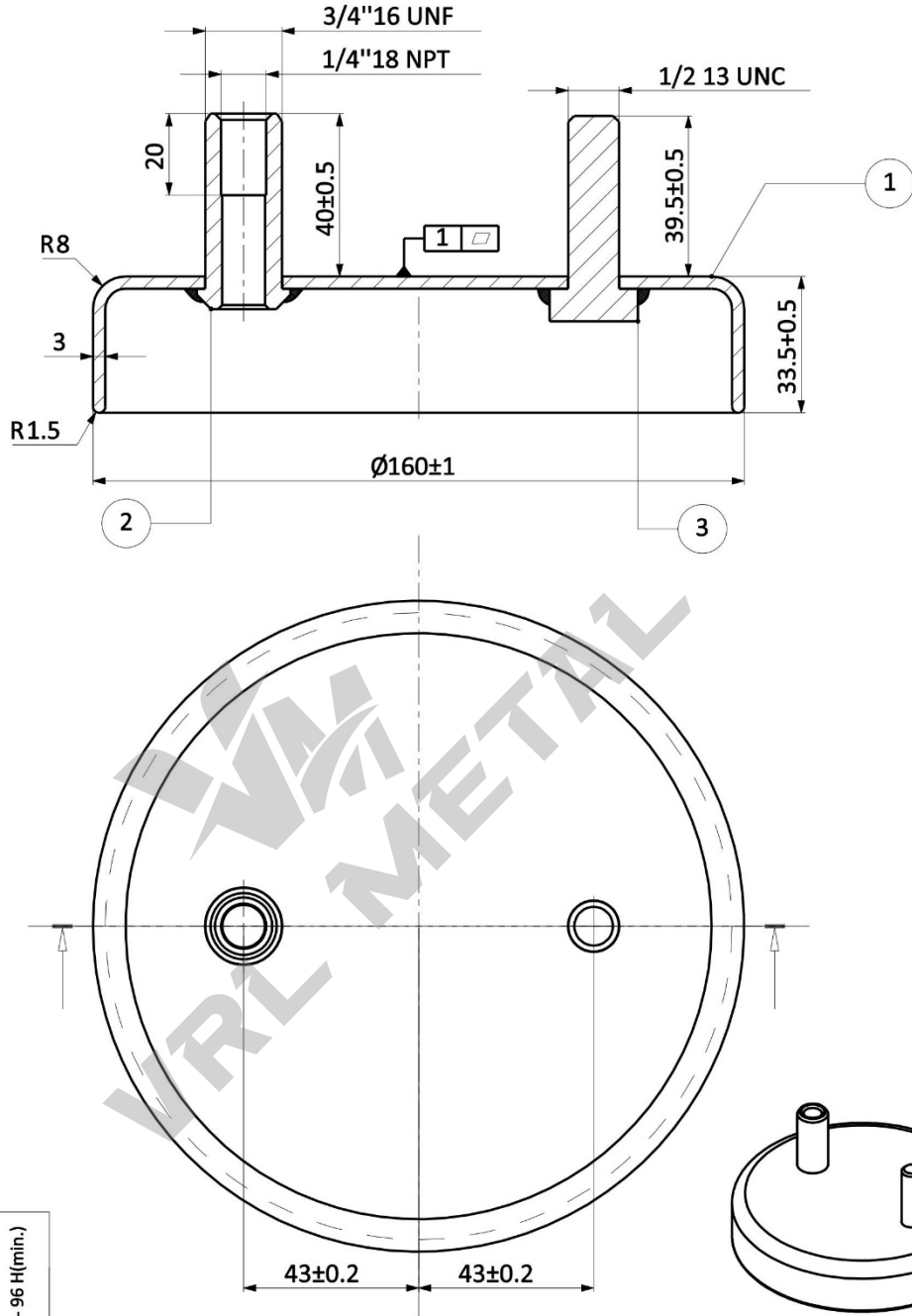
PARÇA ADI / PRODUCT NAME
PLEYT SACI

ÜRÜN KODU
PRODUCT NUMBER



Resim Üzerinden Ölçü Alınmaz / Do not scale this drawing
Bu dökümanların tüm hakları VRL METAL SAC PLAS.KALIP SAN. TİC.LTD.ŞTİ. 'ye aittir.
VRL METAL SAC PLAS.KALIP SAN. TİC.LTD.ŞTİ.'nin izni olmadan kullanılamaz,
çoğaltılamaz ve üçüncü bir şahsa verilemez.

1600114



KAPLAMA: ZnCr+3 Sarı Pasivasyon min. 8µ - max.30µ
TS ISO EN 2081

KAPLAMA VE BOYA SONRASI DİŞ TAZELEME
YAPILMAYACAKTIR

TUZ TESTİ : Kırmızı - 360 H(min.) / Beyaz - 96 H(min.)

Değişiklikler Parça listesi

Sıra No Order No	Resim No Picture No	Parça Adı Part Name	Malzeme Material	Adet Piecces
3	110027	Altı Köşe Başlı Civata	8*8 CİVATA	1
2	113002	Rekor	9 S Mn 28K	1
1	160576	Pleyt Sacı	6224	1
02.03.2023		OZAN VAROL	ABDULLAH VAROL	
BASKI Issue	TARİH Date	ÇİZEN Drawn by	KONTROL Checked by	AÇIKLAMA / Explanation :

AĞIRLIK / Weight : MALZEME / Material : 6224 GENEL TOLERANSLAR / General Tolerances : ISO 2768-1c

ÖLÇEK / Scale : 1/6

DIN 13 TSE ISO 1101
DIN EN 22553

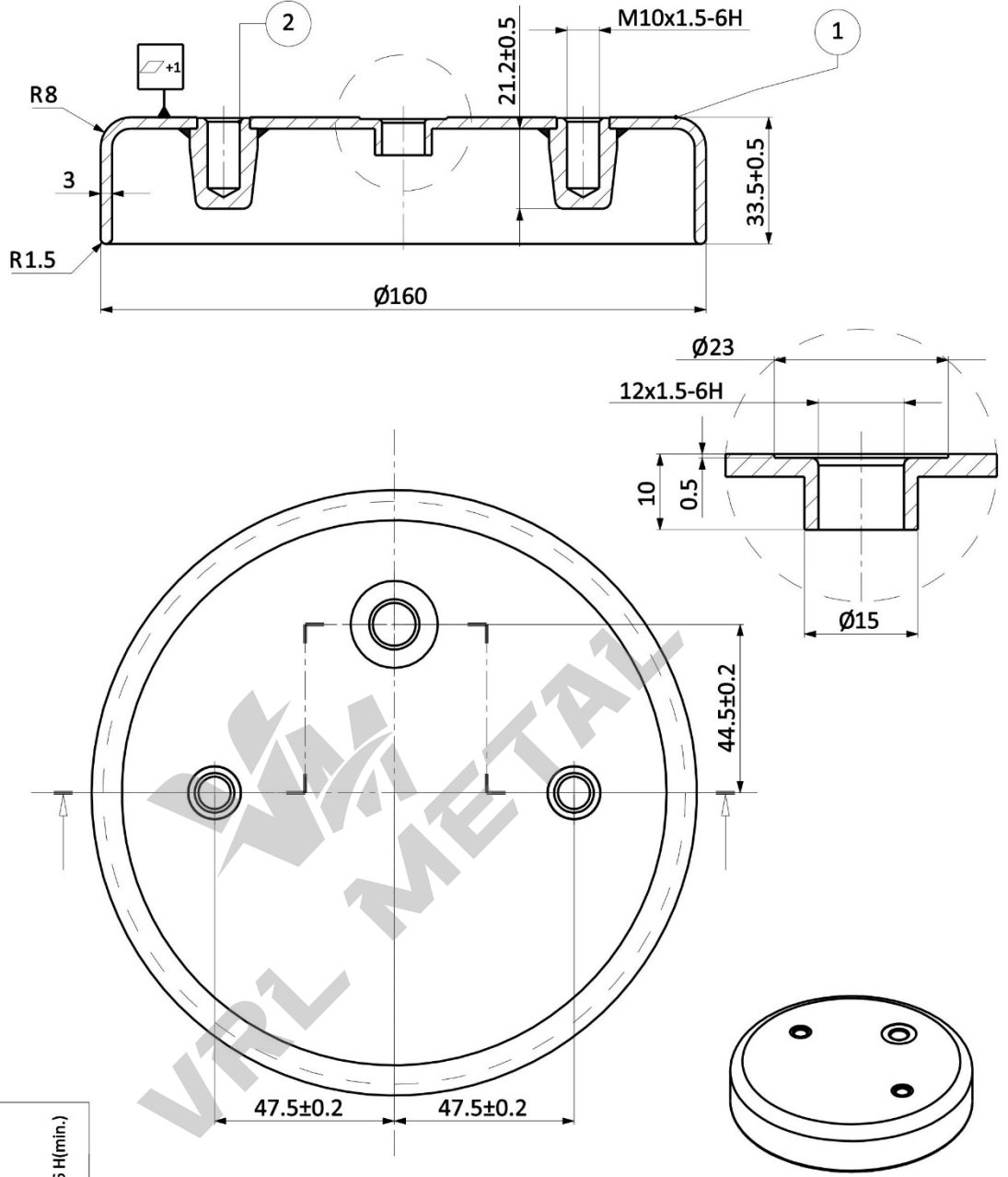
PARÇA ADI / PRODUCT NAME
PLEYT SACI

ÜRÜN KODU
PRODUCT NUMBER



Resim Üzerinden Ölçü Alınamaz / Do not scale this drawing
Bu dökümanların tüm hakları VRL METAL SAC PLAS.KALIP SAN. TİC.LTD.ŞTİ. 'ye aittir.
VRL METAL SAC PLAS.KALIP SAN. TİC.LTD.ŞTİ.'nin izni olmadan kullanılamaz,
çoğaltılamaz ve üçüncü bir şahsa verilemez.

1600124



KAPLAMA: ZnCr+3 Sarı Pasivasyon min. 8µ - max.30µ
TS ISO EN 2081

KAPLAMA VE BOYA SONRASI DIŞ TAZELEME
YAPILMAYACAKTIR

TUZ TESTİ : Kırmızı - 360 H(min.) / Beyaz - 96 H(min.)

Değişiklikler Parça listesi

Sıra No Order No	Resim No Picture No	Parça Adı Part Name	Malzeme Material	Adet Piecces
2	118001	Kör Tapa	9 S Mn 28K	2
1	160524	Pleyt Sacı	6224	1
	18.02.2023	OZAN VAROL	ABDULLAH VAROL	
BASKI Issue	TARİH Date	ÇİZEN Drawn by	KONTROL Checked by	AÇIKLAMA / Explanation :

Ağırlık Weight :

MALZEME / Material : 6224

GENEL TOLERANSLAR / General Tolerances : ISO 2768-1c

ÖLÇEK / Scale : 1/1

DIN 13 TSE ISO 1101
DIN EN 22553

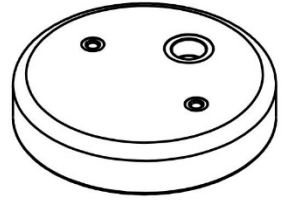
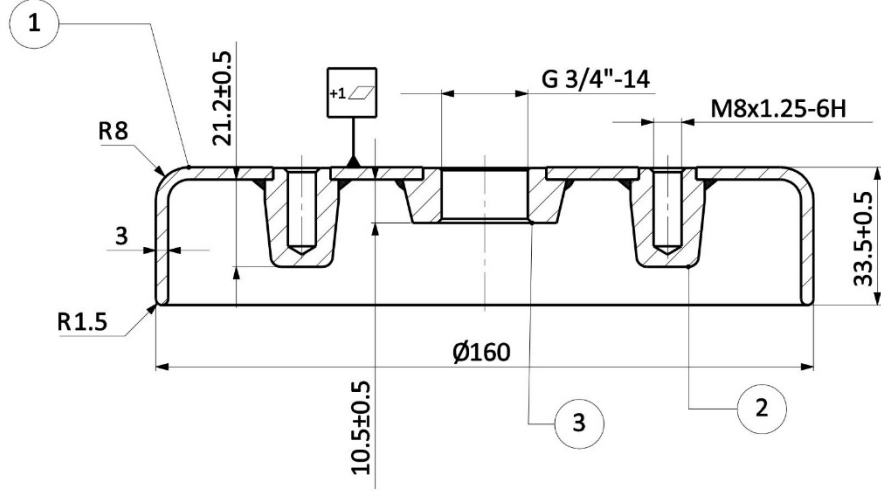
PARÇA ADI / PRODUCT NAME
PLEYT SACI

ÜRÜN KODU
PRODUCT NUMBER

VRL METAL

Resim Üzerinden Ölçü Alınamaz / Do not scale this drawing
Bu dökümanların tüm hakları VRL METAL SAC PLAS.KALIP SAN. TİC.LTD.ŞTİ. 'ye aittir.
VRL METAL SAC PLAS.KALIP SAN. TİC.LTD.ŞTİ.'nin izni olmadan kullanılamaz,
çoğaltılamaz ve üçüncü bir şahsa verilemez.

1600204



KAPLAMA: ZnCr+3 Sarı Pasivasyon min. 8µ - max.30µ
TS ISO EN 2081

KAPLAMA VE BOYA SONRASI DIŞ TAZELEME
YAPILMAYACAKTIR

TUZ TESTİ : Kırmızı - 360 H(min.) / Beyaz - 96 H(min.)

Değişiklikler Parça listesi

Sıra No Order No	Resim No Picture No	Parça Adı Part Name	Malzeme Material	Adet Piecces
3	111015	Manşon	9 S Mn 28K	1
2	118003	Kör Tapa	9 S Mn 28K	2
1	160514	Pleyt Sacı	6224	1
	12.04.2021	OZAN VAROL	ABDULLAH VAROL	
BASKI Issue	TARİH Date	ÇİZEN Drawn by	KONTROL Checked by	AÇIKLAMA / Explanation :

AĞIRLIK / Weight :

MALZEME / Material : 6224

GENEL TOLERANSLAR / General Tolerances : ISO 2768-1c

ÖLÇEK / Scale : 1/6

DIN 13 TSE ISO 1101
DIN EN 22553

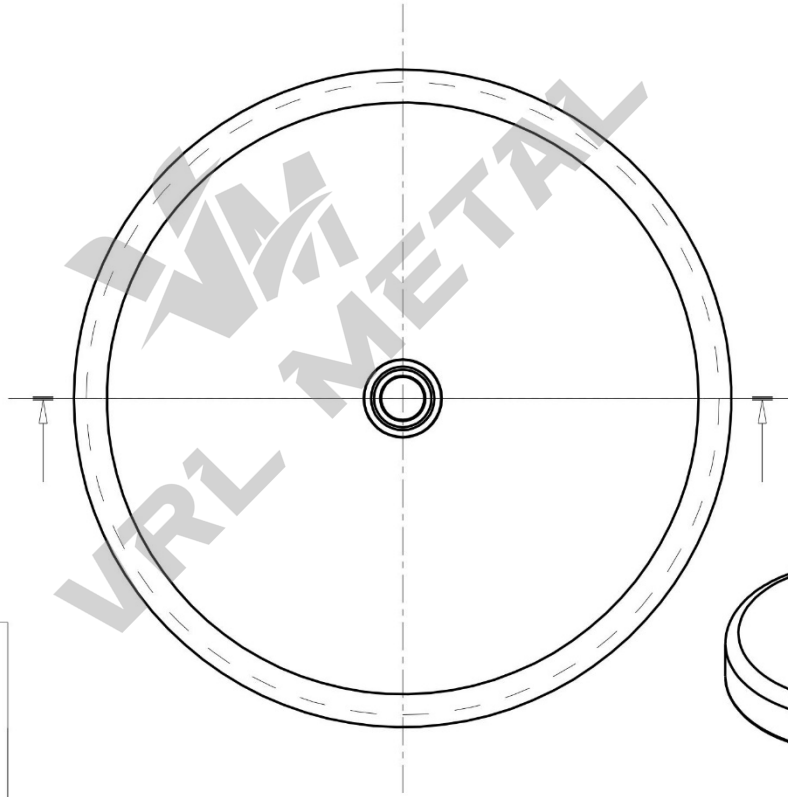
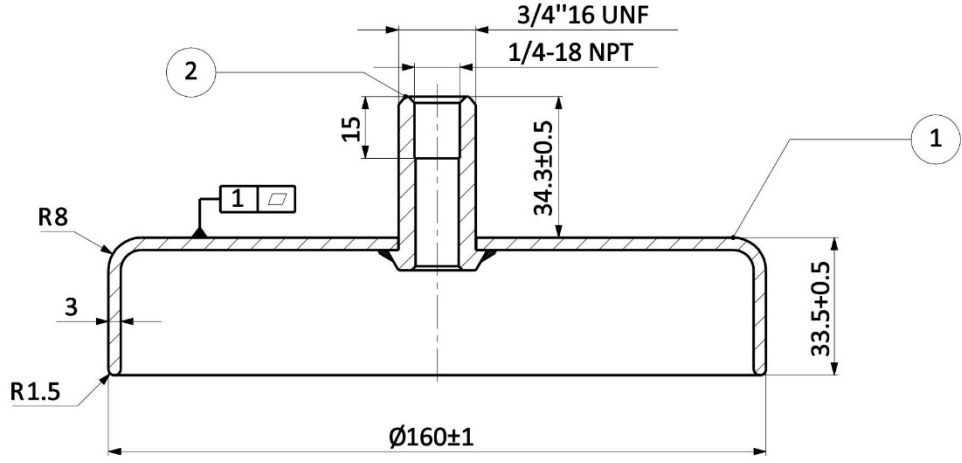
PARÇA ADI / PRODUCT NAME
PLEYT SACI

ÜRÜN KODU
PRODUCT NUMBER



Resim Üzerinden Ölçü Alınmaz / Do not scale this drawing
Bu dökümanların tüm hakları VRL METAL SAC PLAS.KALIP SAN. TİC.LTD.ŞTİ. 'ye aittir.
VRL METAL SAC PLAS.KALIP SAN. TİC.LTD.ŞTİ.'nin izni olmadan kullanılamaz,
çoğaltılamaz ve üçüncü bir şahsa verilemez.

1600214



KAPLAMA: ZnCr+3 Sarı Pasivasyon min. 8µ - max.30µ
TS ISO EN 2081

KAPLAMA VE BOYA SONRASI DIŞ TAZELEME
YAPILMAYACAKTIR

TUZ TESTİ : Kırmızı - 360 H(min.) / Beyaz - 96 H(min.)

Değişiklikler Parça listesi

Sıra No Order No	Resim No Picture No	Parça Adı Part Name	Malzeme Material	Adet Piecces
2	113028	Rekor	9 S Mn 28K	1
1	160518	Pleyt Sacı	6224	1
	17.02.2023	OZAN VAROL	ABDULLAH VAROL	
BASKI Issue	TARİH Date	ÇİZEN Drawn by	KONTROL Checked by	AÇIKLAMA / Explanation :

AĞIRLIK / Weight :

MALZEME / Material : 6224

GENEL TOLERANSLAR / General Tolerances : ISO 2768-1c

ÖLÇEK / Scale : 1/6

DIN 13 TSE ISO 1101
DIN EN 22553

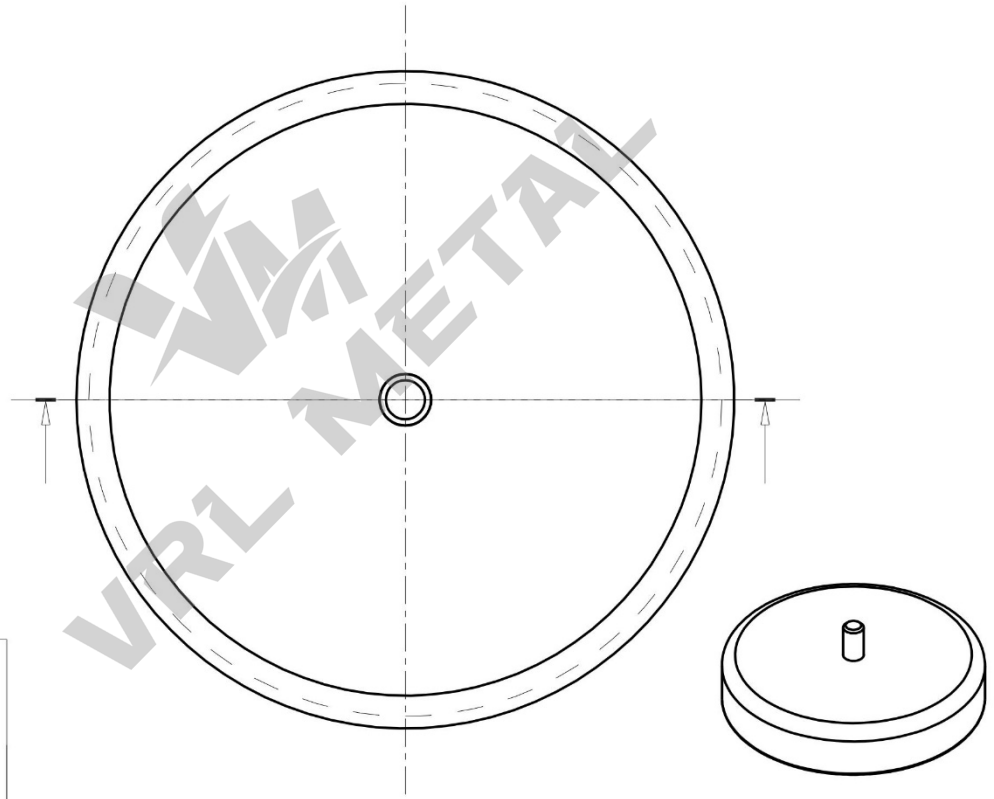
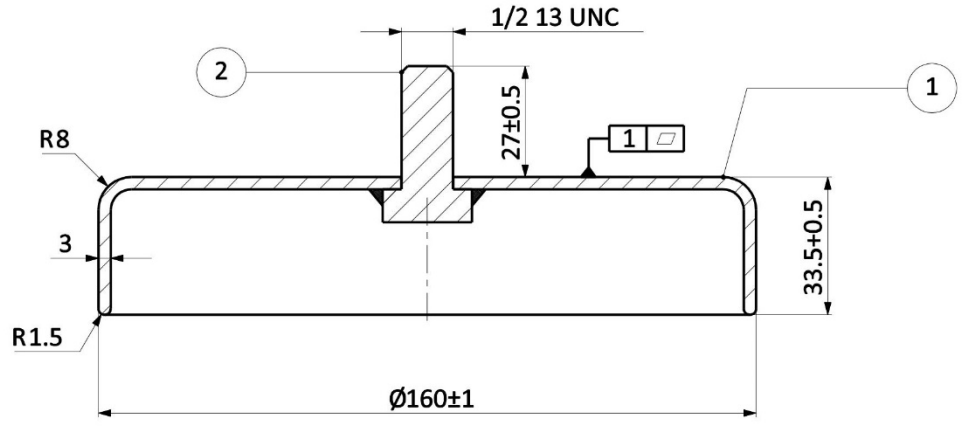
PARÇA ADI / PRODUCT NAME
PLEYT SACI

ÜRÜN KODU
PRODUCT NUMBER



Resim Üzerinden Ölçü Alınmaz / Do not scale this drawing
Bu dökümanların tüm hakları VRL METAL SAC PLAS.KALIP SAN. TİC.LTD.ŞTİ. 'ye aittir.
VRL METAL SAC PLAS.KALIP SAN. TİC.LTD.ŞTİ.'nin izni olmadan kullanılamaz,
çoğaltılamaz ve üçüncü bir şahsa verilemez.

1600218



KAPLAMA: ZnCr+3 Sarı Pasivasyon min. 8µ - max.30µ
TS ISO EN 2081

KAPLAMA VE BOYA SONRASI DIŞ TAZELEME
YAPILMAYACAKTIR.

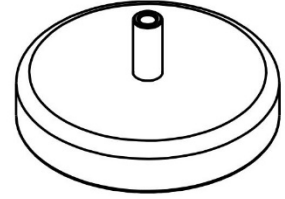
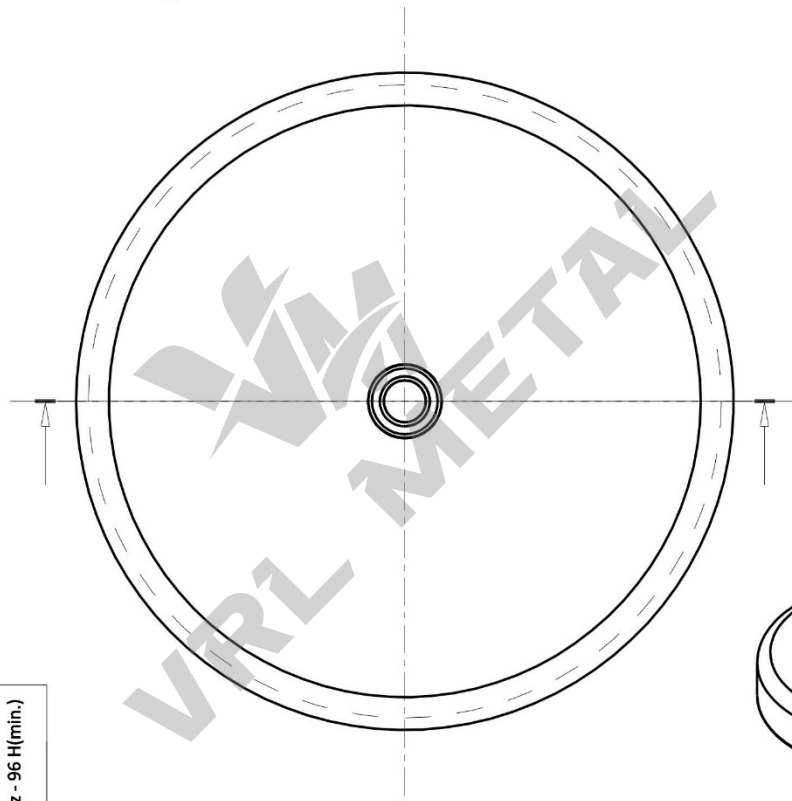
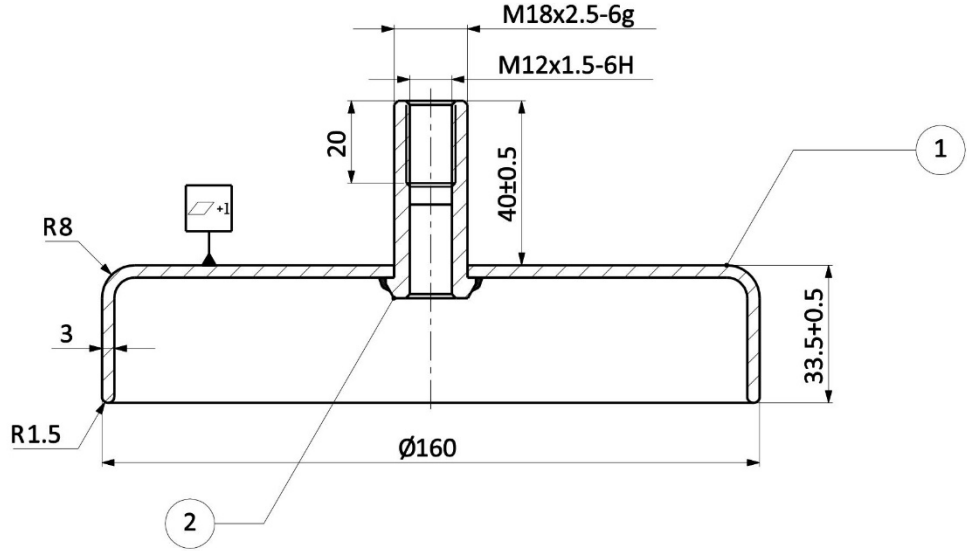
TUZ TESTİ : Kırmızı - 360 H(min.) / Beyaz - 96 H(min.)

Değişiklikler Parça listesi

2	110118	ALTI KÖŞE BAŞLI CİVATA	8*8 CİVATA	1
1	160519	Pleyt Sacı	6224	1
Sıra No Order No	Resim No Picture No	Parça Adı Part Name	Malzeme Material	Adet Piecess
	17.02.2023	OZAN VAROL	ABDULLAH VAROL	
BASKI Issue	TARİH Date	ÇİZEN Drawn by	KONTROL Checked by	AÇIKLAMA / Explanation :

AĞIRLIK / Weight:	MALZEME / Material: 6224	GENEL TOLERANSLAR / General Tolerances: ISO 2768-1c	
ÖLÇEK / Scale : 1/6	DIN 13 TSE ISO 1101 DIN EN 22553	PARÇA ADI / PRODUCT NAME PLEYT SACI	ÜRÜN KODU PRODUCT NUMBER 1600219
<p>Resim Üzerinden Ölçü Alınmaz / Do not scale this drawing Bu dökümanların tüm hakları VRL METAL SAC PLAS.KALIP SAN. TİC.LTD.ŞTİ. 'ye aittir. VRL METAL SAC PLAS.KALIP SAN. TİC.LTD.ŞTİ.'nin izni olmadan kullanılamaz, çoğaltılamaz ve üçüncü bir şahsa verilemez.</p>			





KAPLAMA: ZnCr+3 Sarı Pasivasyon min. 8µ - max.30µ
TS ISO EN 2081

KAPLAMA VE BOYA SONRASI DIŞ TAZELEME
YAPILMAYACAKTIR

TUZ TESTİ : Kırmızı - 360 H(min.) / Beyaz - 96 H(min.)

Değişiklikler Parça listesi

Sıra No Order No	Resim No Picture No	Parça Adı Part Name	Malzeme Material	Adet Piecces
2	113029	Rekor	9 S Mn 28K	1
1	160522	Pleyt Sacı	6224	1
	17.02.2023	OZAN VAROL	ABDULLAH VAROL	
BASKI Issue	TARİH Date	ÇİZEN Drawn by	KONTROL Checked by	AÇIKLAMA / Explanation :

AĞIRLIK / Weight:

MALZEME / Material : 6224

GENEL TOLERANSLAR / General Tolerances : ISO 2768-1c

ÖLÇEK / Scale : 1/6

DIN 13 TSE ISO 1101
DIN EN 22553

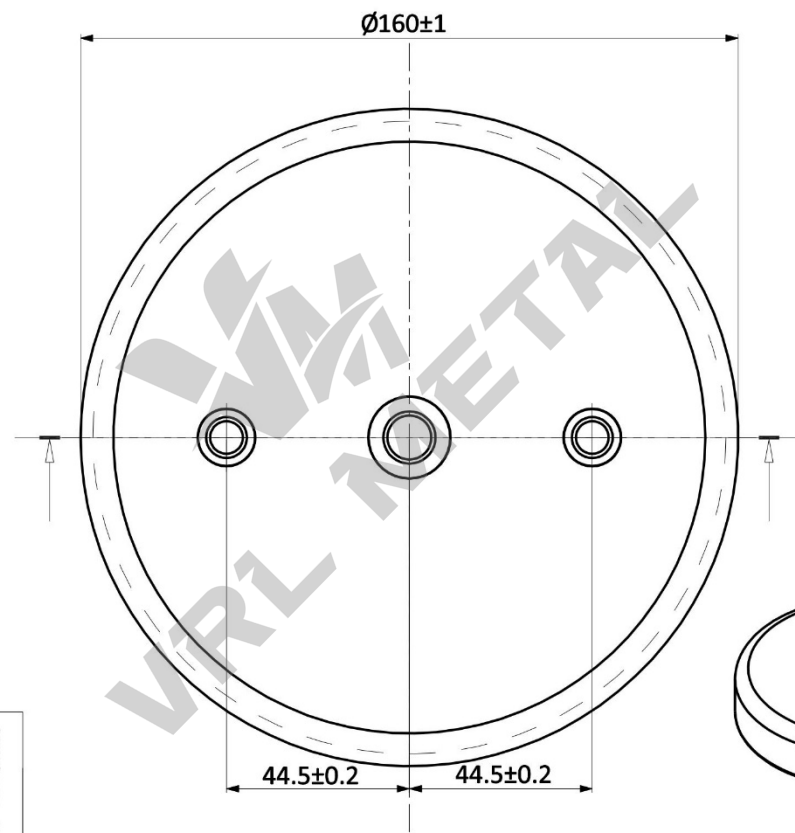
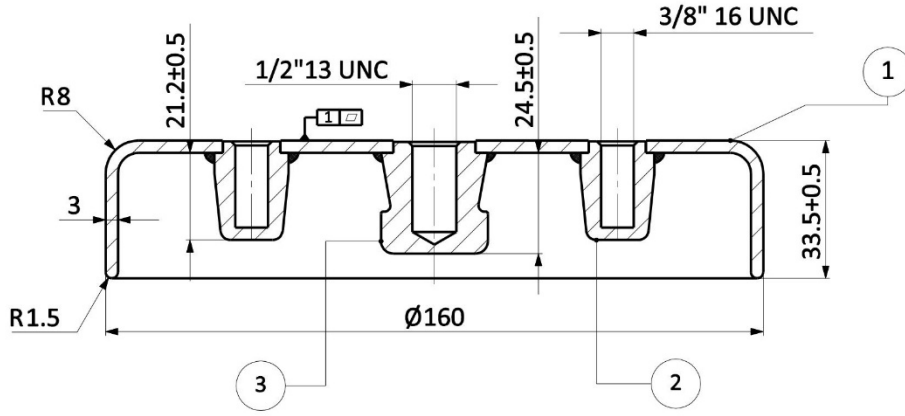
PARÇA ADI / PRODUCT NAME
PLEYT SACI

ÜRÜN KODU
PRODUCT NUMBER



Resim Üzerinden Ölçü Alınmaz / Do not scale this drawing
Bu dökümanların tüm hakları VRL METAL SAC PLAS.KALIP SAN. TİC.LTD.ŞTİ. 'ye aittir.
VRL METAL SAC PLAS.KALIP SAN. TİC.LTD.ŞTİ.'nin izni olmadan kullanılamaz,
çoğaltılamaz ve üçüncü bir şahsa verilemez.

1600222



KAPLAMA: ZnCr+3 Sarı Pasivasyon min. 8µ - max.30µ
TS ISO EN 2081

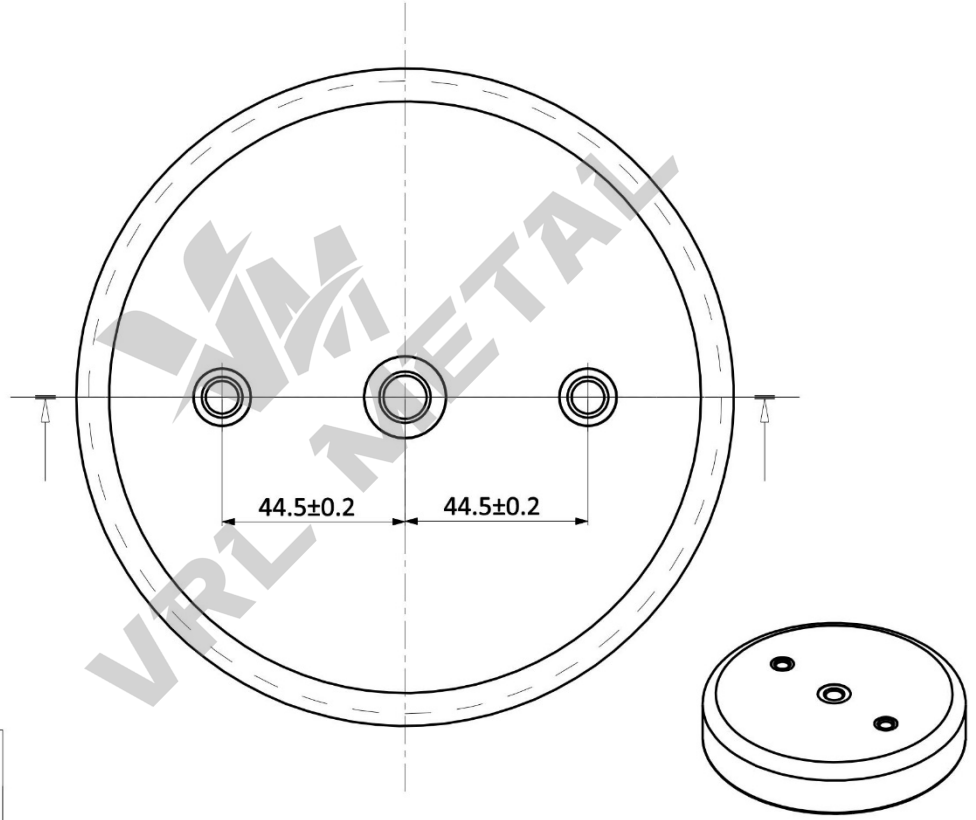
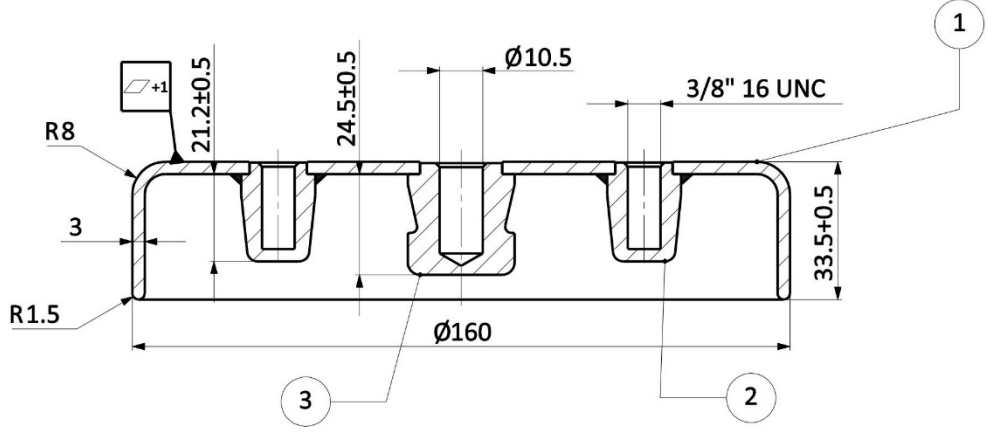
KAPLAMA VE BOYA SONRASI DİŞ TAZELEME
YAPILMAYACAKTIR

TUZ TESTİ : Kırmızı - 360 H(min.) / Beyaz - 96 H(min.)

Sıra No Order No	Resim No Picture No	Parça Adı Part Name	Malzeme Material	Adet Piecces
3	116015	Takoz Pimi	9 S Mn 28K	1
2	118002	Kör Tapa	9 S Mn 28K	2
1	160561	Pleyt Sacı	6224	1
18.02.2023		OZAN VAROL	ABDULLAH VAROL	
BASKI Issue	TARİH Date	ÇİZEN Drawn by	KONTROL Checked by	AÇIKLAMA / Explanation :

AĞIRLIK / Weight :	MALZEME / Material :	6224	GENEL TOLERANSLAR / General Tolerances :	ISO 2768-1c
ÖLÇEK / Scale :	DIN 13 TSE ISO 1101 DIN EN 22553		PARÇA ADI / PRODUCT NAME PLEYT SACI	
Resim Üzerinden Ölçü Alınmaz / Do not scale this drawing Bu dökümanların tüm hakları VRL METAL SAC PLAS.KALIP SAN. TİC.LTD.ŞTİ. 'ye aittir. VRL METAL SAC PLAS.KALIP SAN. TİC.LTD.ŞTİ.'nin izni olmadan kullanılamaz, çoğaltılamaz ve üçüncü bir şahsa verilemez.			ÜRÜN KODU PRODUCT NUMBER 1600223	





KAPLAMA: ZnCr+3 Sarı Pasivasyon min. 8µ - max.30µ
TS ISO EN 2081

KAPLAMA VE BOYA SONRASI DIŞ TAZELEME
YAPILMAYACAKTIR

TUZ TESTİ : Kırmızı - 360 H(min.) / Beyaz - 96 H(min.)

Değişiklikler Parça listesi

3	116007	Takoz Pimi	9 S Mn 28K	1
2	118002	Kör Tapa	9 S Mn 28K	2
1	160561	Pleyt Sacı	6224	1
Sıra No Order No	Resim No Picture No	Parça Adı Part Name	Malzeme Material	Adet Piecces
	12.04.2021	OZAN VAROL	ABDULLAH VAROL	
BASKI Issue	TARİH Date	ÇİZEN Drawn by	KONTROL Checked by	AÇIKLAMA / Explanation :

AĞIRLIK / Weight :

MALZEME / Material : 6224

GENEL TOLERANSLAR / General Tolerances : ISO 2768-1c

ÖLÇEK / Scale : 1/6

DIN 13 TSE ISO 1101
DIN EN 22553

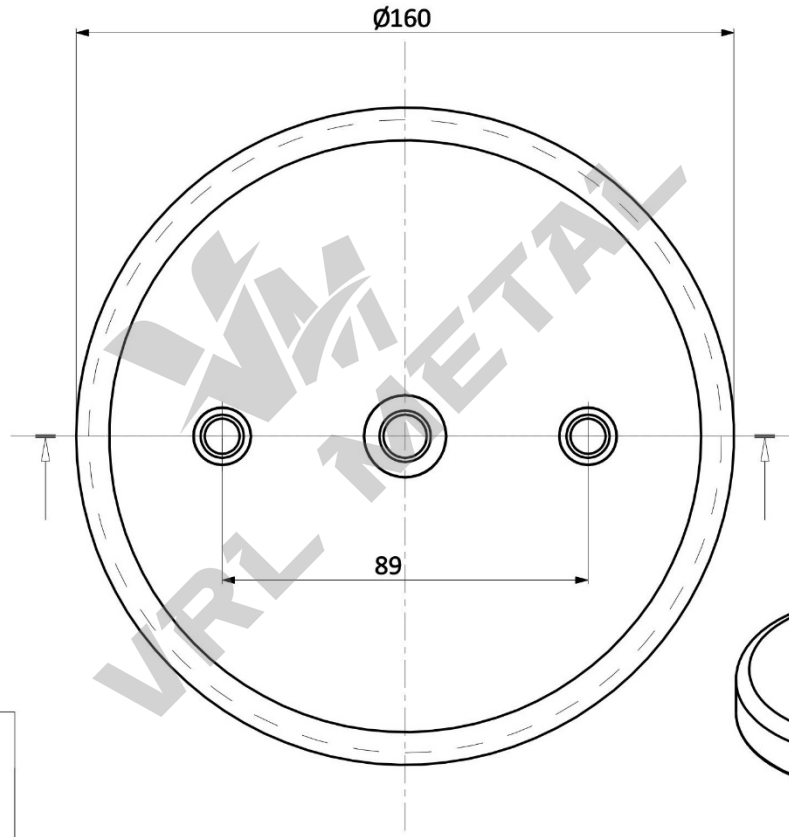
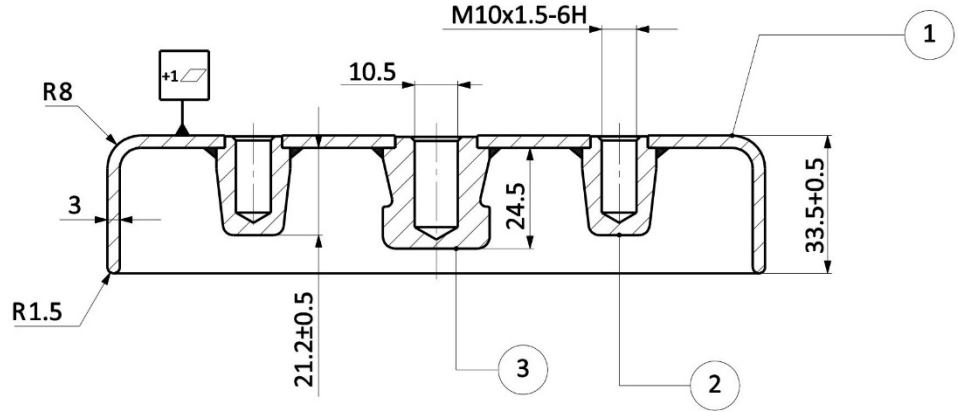
PARÇA ADI / PRODUCT NAME
PLEYT SACI

ÜRÜN KODU
PRODUCT NUMBER

VRL METAL

Resim Üzerinden Ölçü Alınamaz / Do not scale this drawing
Bu dökümanların tüm hakları VRL METAL SAC PLAS.KALIP SAN. TİC.LTD.ŞTİ. 'ye aittir.
VRL METAL SAC PLAS.KALIP SAN. TİC.LTD.ŞTİ.'nin izni olmadan kullanılamaz,
çoğaltılamaz ve üçüncü bir şahsa verilemez.

1600261



KAPLAMA: ZnCr+3 Sarı Pasivasyon min. 8µ - max.30µ
TS ISO EN 2081

KAPLAMA VE BOYA SONRASI DIŞ TAZELEME
YAPILMAYACAKTIR

TUZ TESTİ : Kırmızı - 360 H(min.) / Beyaz - 96 H(min.)

Değişiklikler Parça listesi

Sıra No Order No	Resim No Picture No	Parça Adı Part Name	Malzeme Material	Adet Piecces
3	116007	Takoz Pimi	9 S Mn 28K	1
2	118001	Kör Tapa	9 S Mn 28K	2
1	160589	Pleyt Sacı	6224	1
	18.02.2023	OZAN VAROL	ABDULLAH VAROL	
BASKI Issue	TARİH Date	ÇİZEN Drawn by	KONTROL Checked by	AÇIKLAMA / Explanation :

AĞIRLIK / Weight :

MALZEME / Material : 6224

GENEL TOLERANSLAR / General Tolerances : ISO 2768-1c

ÖLÇEK / Scale : 1/6

DIN 13 TSE ISO 1101
DIN EN 22553

PARÇA ADI / PRODUCT NAME
PLEYT SACI

ÜRÜN KODU
PRODUCT NUMBER



Resim Üzerinden Ölçü Alınmaz / Do not scale this drawing
Bu dökümanların tüm hakları VRL METAL SAC PLAS.KALIP SAN. TİC.LTD.ŞTİ. 'ye aittir.
VRL METAL SAC PLAS.KALIP SAN. TİC.LTD.ŞTİ.'nin izni olmadan kullanılamaz,
çoğaltılamaz ve üçüncü bir şahsa verilemez.

1600289